

ERV 120



Krátká informace

Zásuvný ventilátor pro instalaci do stěnového průchodu WH 120

Příklady použití

Koupelna, WC, Komora, Sklad, Sklep

Typové číslo

0080.0984

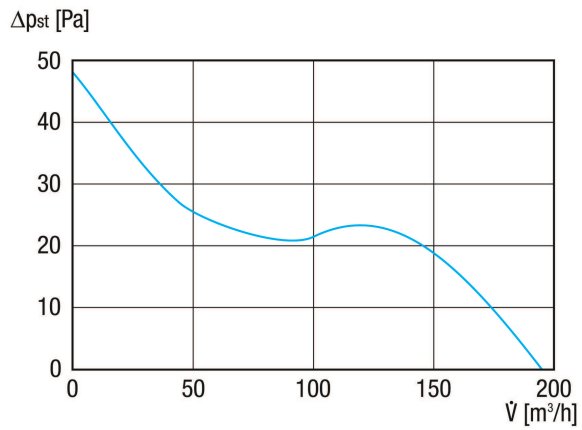
Technické údaje

Průtok	195 m ³ /h
Počet otáček	2.480 1/min
Směr proudění vzduchu	Odvětrání
Lze regulovat	✓
Možnost reverzace	–
Druh napětí	Jednofázový proud
Napájecí napětí	230 V
Kmitočet sítě	50 Hz
Jmenovitý výkon	17 W
I _{Max}	0,11 A
Druh krytí	IP X2
Přepínatelné póly (2 otáčky)	–
Síťový přívod	3 x 1,5 mm ²
Umístění	Stěna / strop
Umístění	Větraný prostor
Způsob instalace	Trubka
Materiál	Umělá hmota
Barva	bílá, jako RAL 9016
Hmotnost	0,6 kg
Hmotnost s obalem	0,7 kg
Jmenovitá světlost	119 mm
Vhodné pro jm. světlost	120 mm
Šířka	119 mm
Výška	119 mm
Hloubka	97 mm
Šířka s obalem	130 mm
Výška s obalem	120 mm
Hloubka s obalem	130 mm
Teplota média při I _{Max}	40 °C

ERV 120

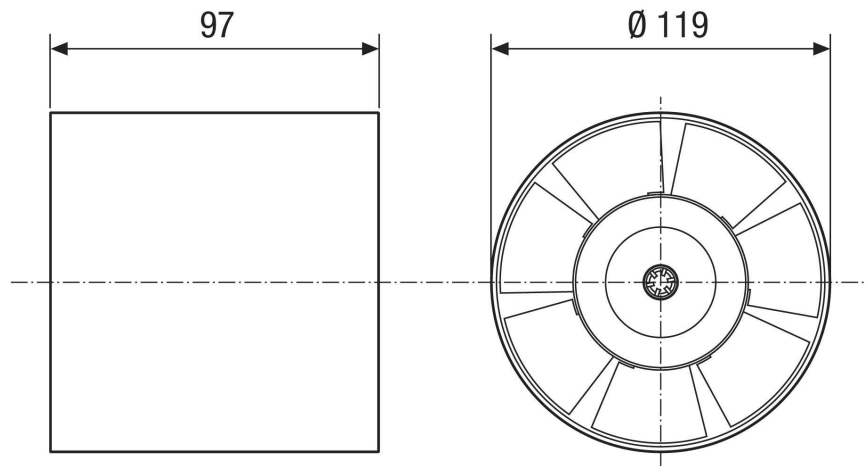
Ta -teplota okolí	-20 °C ≤ Ta ≤ +40 °C
Akustický tlak	37 dB(A) (Odstup 3 m, volné pole)
Balení	1 kus
Sortiment	A
GTIN (EAN)	4012799809845

Charakteristika



ERV 120

Výkres [mm]



ERV 120

Výkres [mm]

