

### Krátká informace

Protipožární zapuštěné pouzdro s protipožární uzavírací klapkou pro všechny protipožární systémy pro vsazení ventilátorové sady ER 60/ ER 100 nebo ventilačního prvku Centro-E/ Centro-M/ Centro-H, připojení druhé místnosti vlevo

### Příklady použití

Koupelna, Kuchyně, Obytný dům, Obytný prostor, Jídelny

Typové číslo

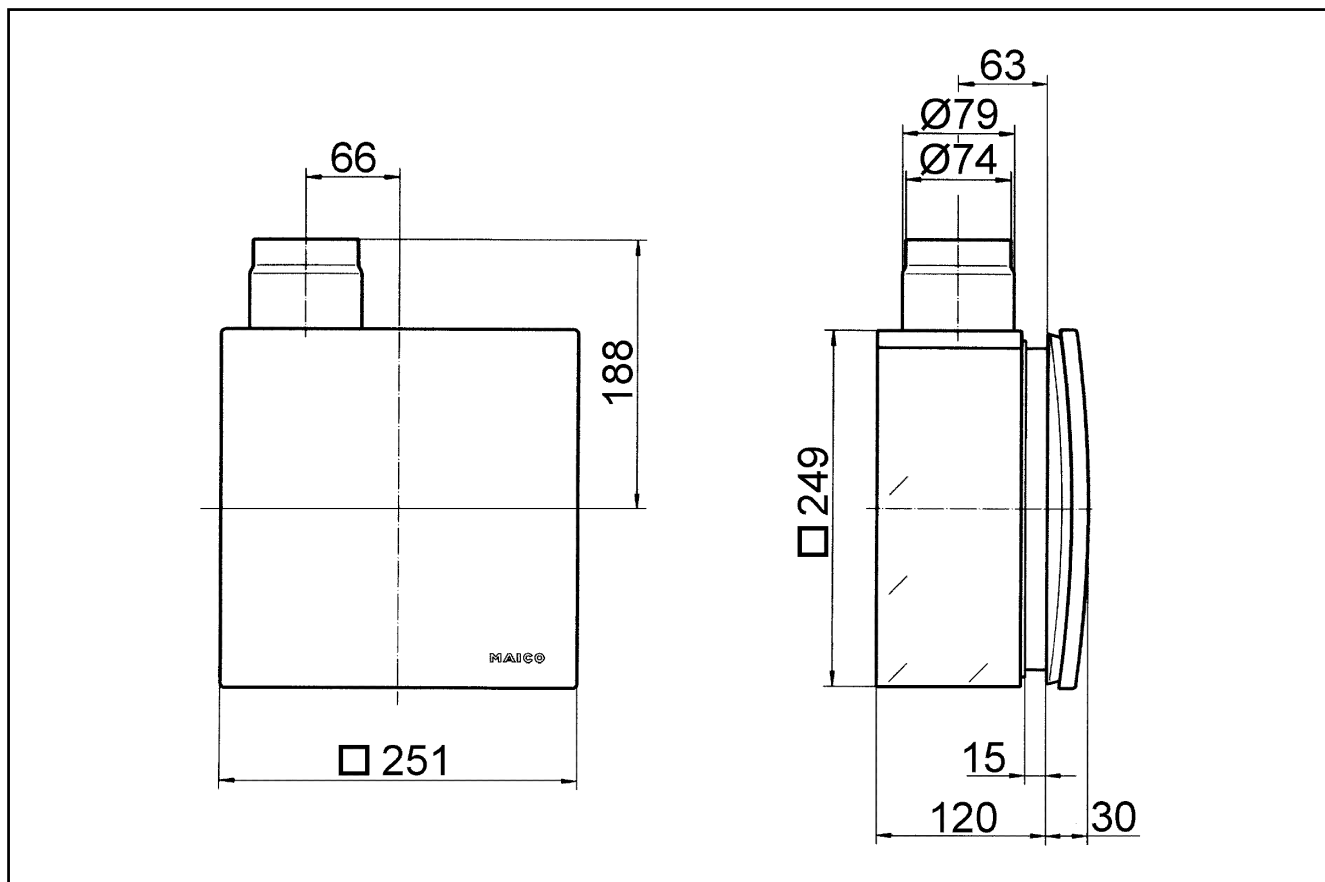
0093.0970

### Technické údaje

Provedení	Kovové výfukové hrdlo na straně s kovovou uzavírací klapkou s automatickým vybavovacím členem, s protipožárním pouzdem, výstup pro druhou místnost vlevo
Směr proudění vzduchu	Odvětrání
Umístění	Stěna / Strop
Způsob instalace	Pod omítku
Materiál	Umělá hmota
Barva	černá
Hmotnost	2,54 kg
Hmotnost s obalem	3,01 kg
Protipožární ochrana	ano
Uzavírací zařízení	integrováno
Směr výfuku	ze strany
Připojovací průměr	75 mm / 80 mm
Šířka	249 mm
Výška	249 mm
Hloubka	120 mm
Šířka s obalem	350 mm
Výška s obalem	350 mm
Hloubka s obalem	125 mm
Číslo schválení	Z-51.1-46
Balení	1 kus
Sortiment	B
GTIN (EAN)	4012799939702

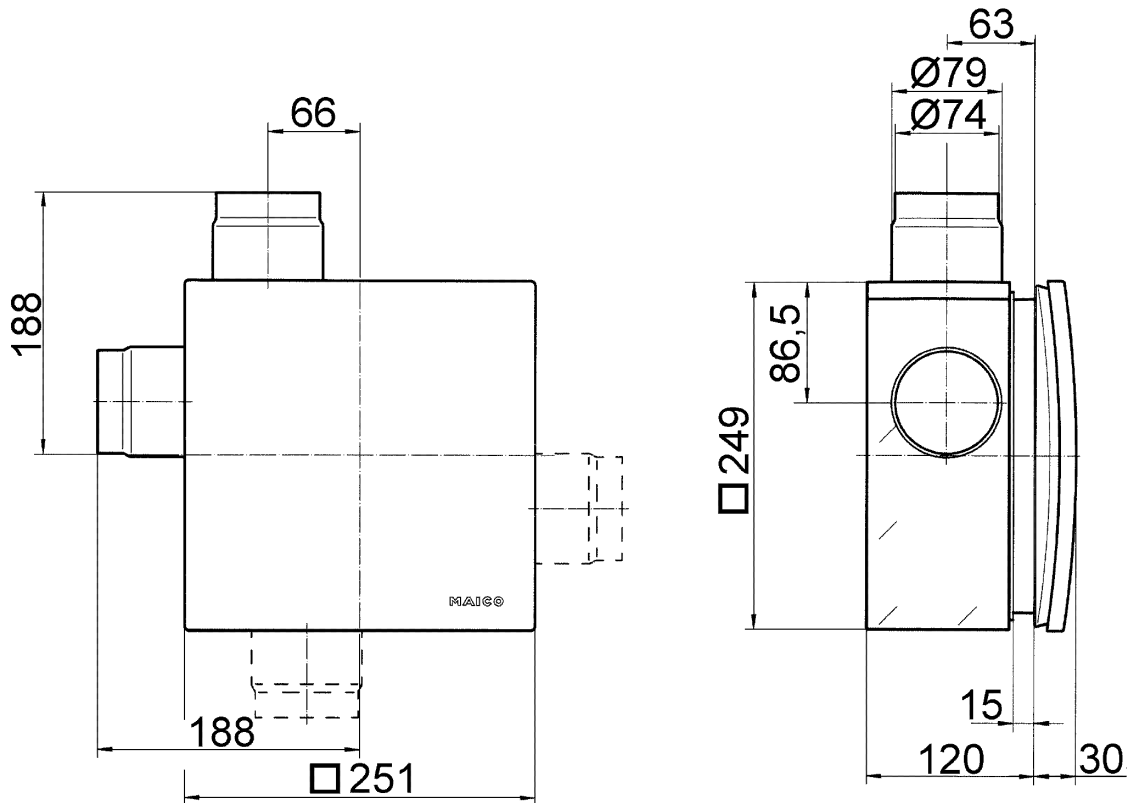
# ER - UPB/L

Výkres [mm]



# ER - UPB/L

Výkres [mm]



ER-UPB s připojením druhé místnosti