



Krátká informace

Zapuštěné pouzdro s protipožární uzavírací klapkou pro vsazení ventilátorové sady ER 60/ ER 100 nebo ventilačního prvku Centro-E/ Centro-M/ Centro-H, výstup pro druhou místnost vpravo, vlevo nebo dole

Příklady použití

Koupelna, Kuchyně, Obytný dům, Obytný prostor, Jídelny

Typové číslo

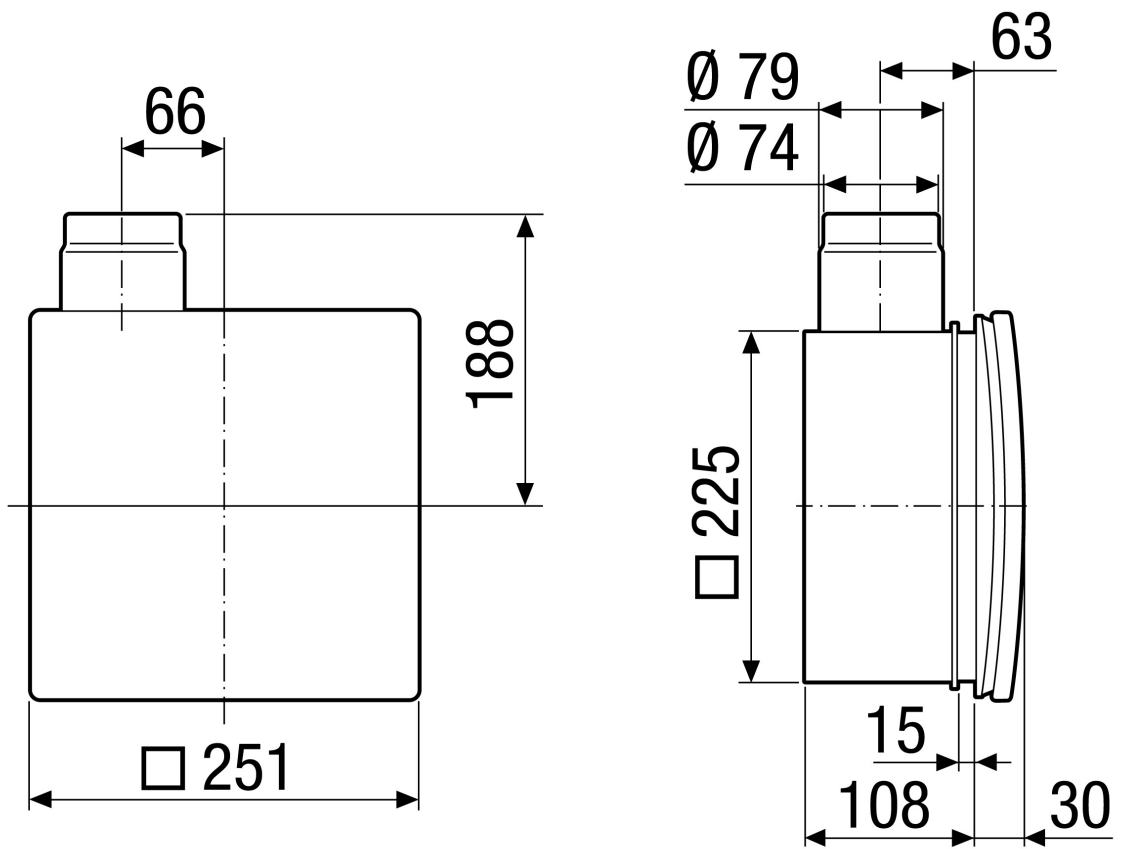
0093.0972

Technické údaje

Provedení	Kovové výfukové hrdlo na straně s kovovou uzavírací klapkou s automatickým vybavovacím členem, bez protipožárního pouzdra, výstup pro druhou místnost vpravo, vlevo nebo dole
Směr proudění vzduchu	Odvětrání
Umístění	Stěna / Strop
Způsob instalace	Pod omítku
Materiál	Umělá hmota
Barva	černá
Hmotnost	0,66 kg
Hmotnost s obalem	0,93 kg
Protipožární ochrana	ano
Uzavírací zařízení	integrováno
Směr výfuku	ze strany
Připojovací průměr	75 mm / 80 mm
Šířka	225 mm
Výška	225 mm
Hloubka	108 mm
Šířka s obalem	310 mm
Výška s obalem	240 mm
Hloubka s obalem	120 mm
Číslo schválení	Z-51.1-46
Balení	1 kus
Sortiment	B
GTIN (EAN)	4012799939726

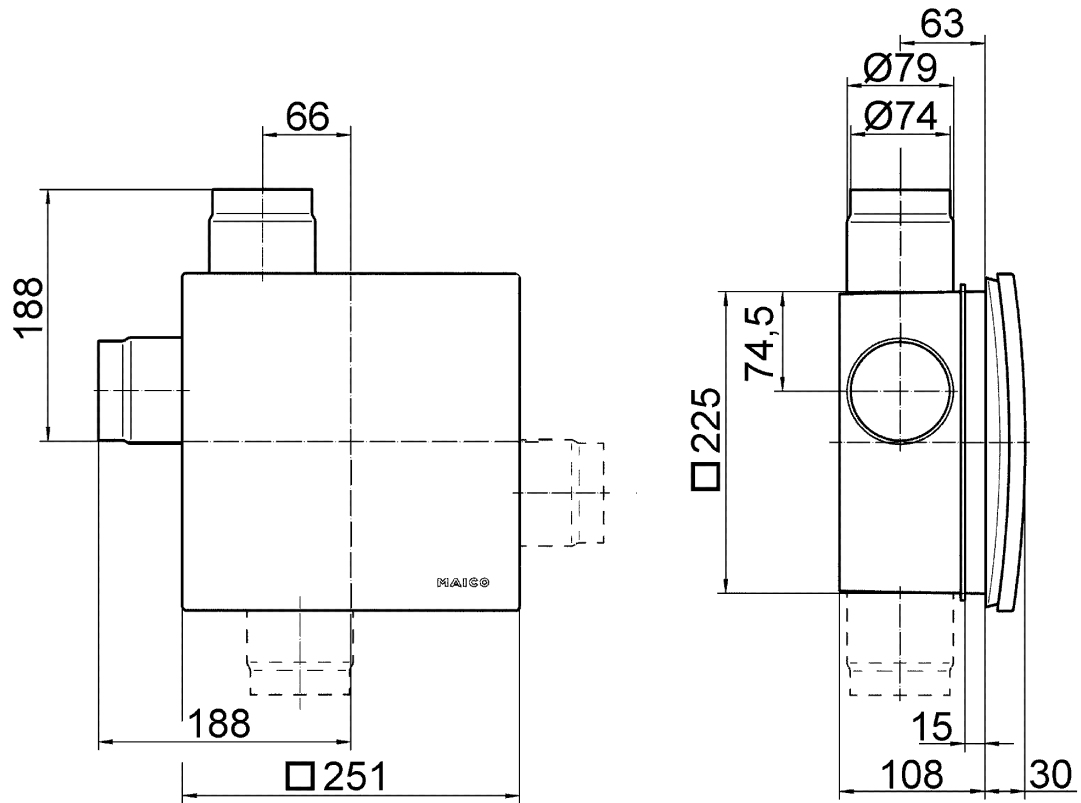
ER - UPD

Výkres [mm]



ER - UPD

Výkres [mm]



ER-UPD s připojením druhé místnosti