



### Krátká informace

Zapuštěné pouzdro s umělohmotným výfukovým hrdlem pro vsazení ventilátorové sady ER 60/ ER 100 nebo ventilačního prvku Centro-E/ Centro-M/ Centro-H, výstup pro druhou místnost vpravo, vlevo nebo dole\*.

### Příklady použití

Koupelna, Kuchyně, Obytný dům, Obytný prostor, Jídelny

Typové číslo

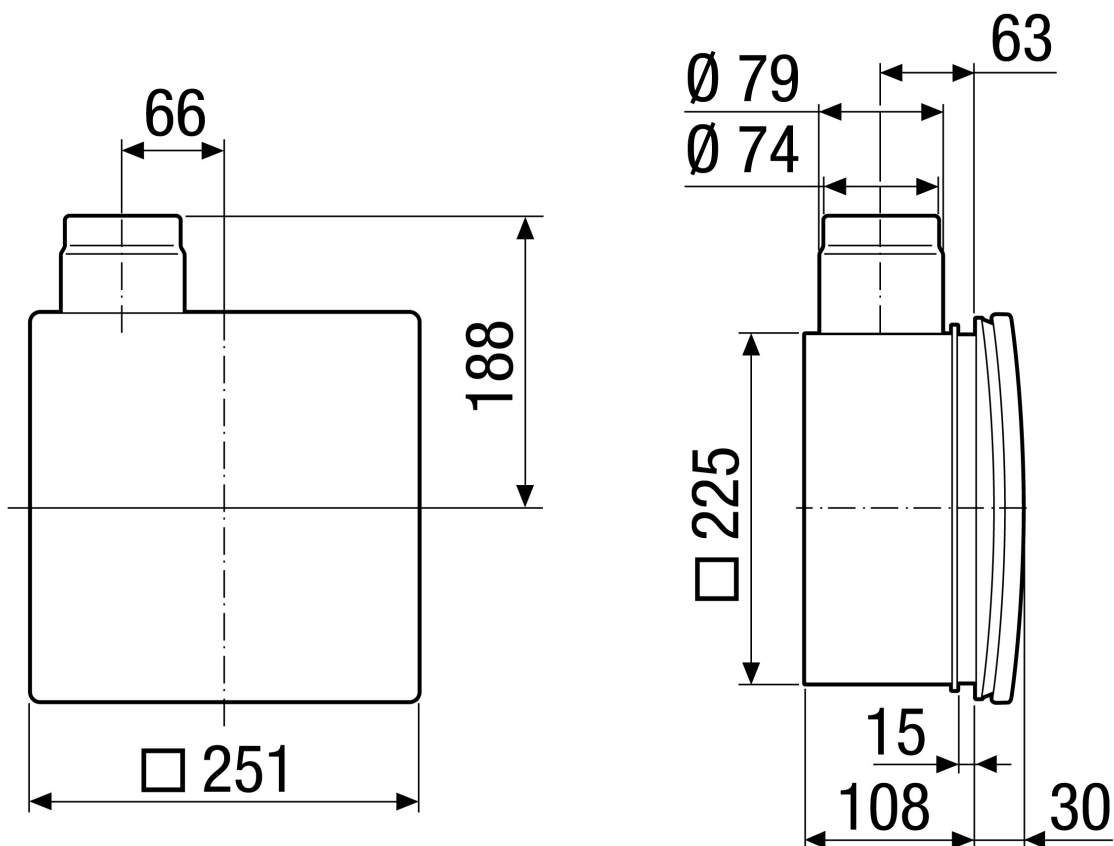
0093.0995

## Technické údaje

Provedení	Umělohmotné výfukové hrdlo na straně s automatickou umělohmotnou klapkou, bez protipožárního zapouzdření, výstup pro druhou místnost vpravo, vlevo nebo dole
Směr proudění vzduchu	Odvětrání
Umístění	Stěna / Strop
Způsob instalace	Pod omítku
Materiál	Umělá hmota
Barva	černá
Hmotnost	0,48 kg
Hmotnost s obalem	0,74 kg
Protipožární ochrana	ne
Směr výfuku	ze strany
Připojovací průměr	75 mm / 80 mm
Šířka	225 mm
Výška	225 mm
Hloubka	108 mm
Šířka s obalem	320 mm
Výška s obalem	240 mm
Hloubka s obalem	130 mm
Číslo schválení	Z-51.1-7
Balení	1 kus
Sortiment	B
GTIN (EAN)	4012799939955

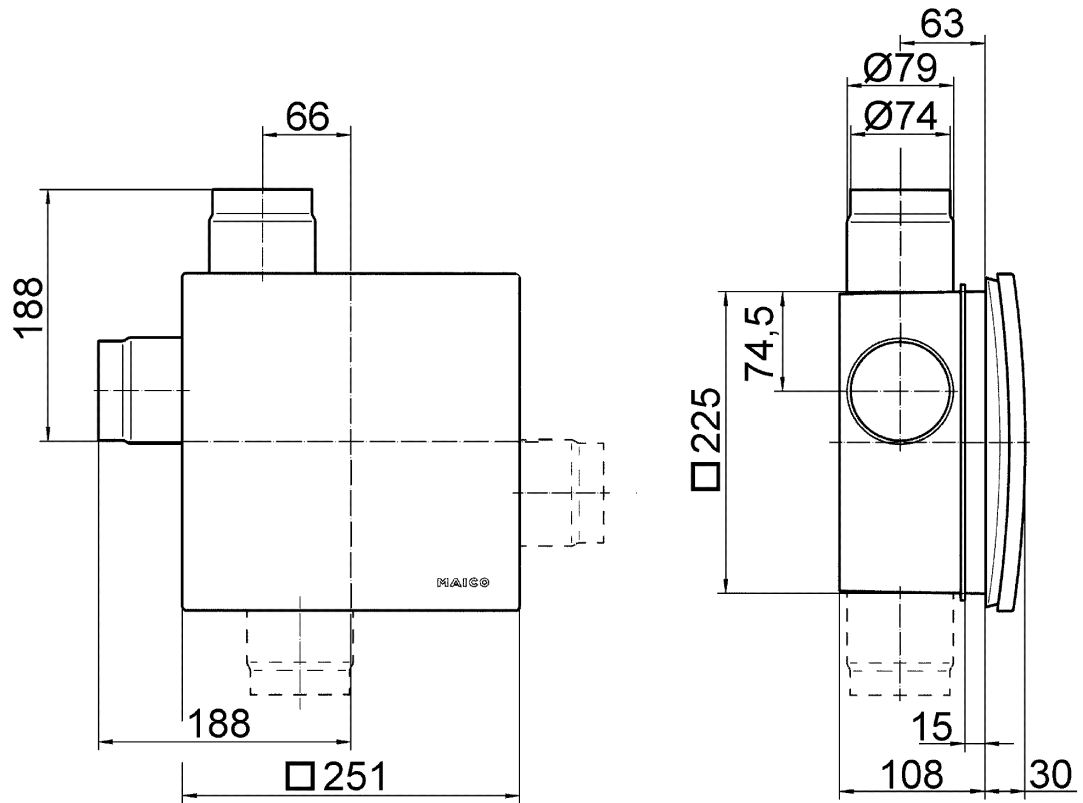
# ER - UP/G

Výkres [mm]



# ER - UP/G

Výkres [mm]



ER-UP/G s připojením druhé místnosti