



Krátká informace

Zapuštěné pouzdro s umělohmotným výfukovým hrdlem pro vsazení ventilátorové sady ER 60/ ER 100 nebo ventilačního prvku Centro-E/ Centro-M/ Centro-H, výstup pro druhou místnost vpravo, vlevo nebo dole*.

Příklady použití

Koupelna, Kuchyně, Obytný dům, Obytný prostor, Jídelny

Typové číslo

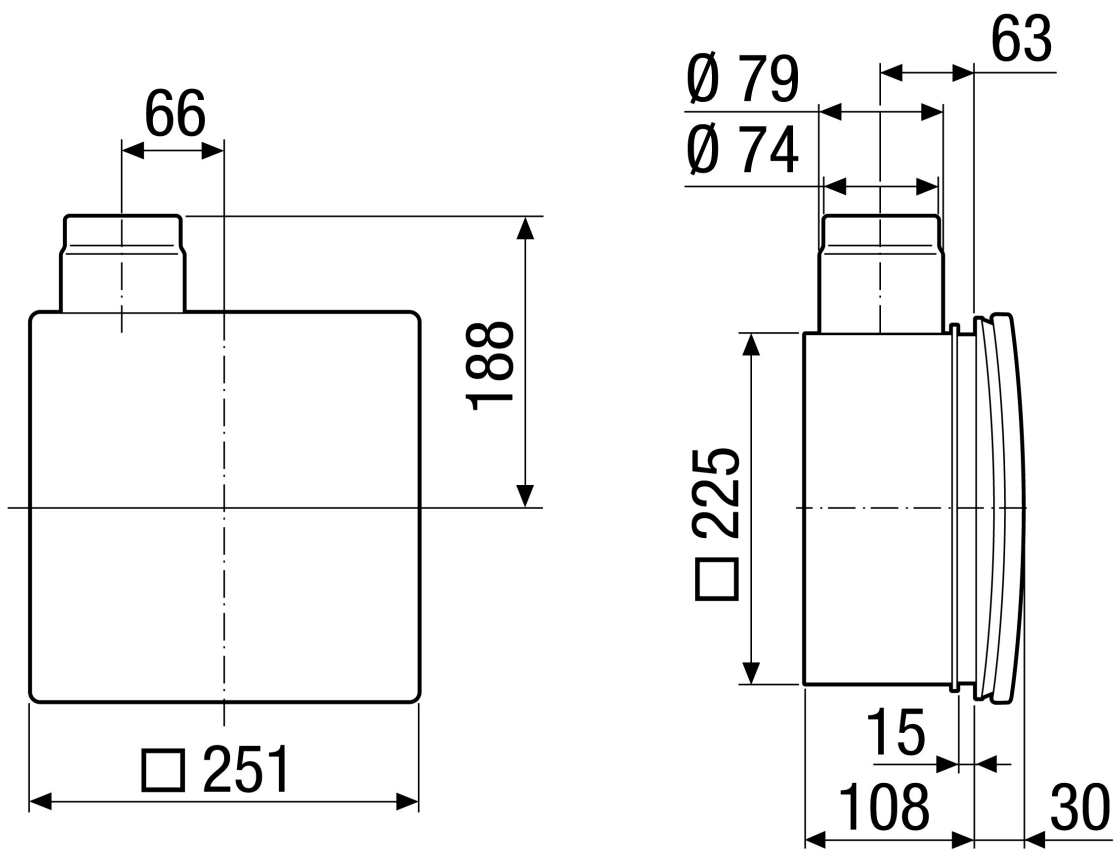
0093.0995

Technické údaje

| | |
|-----------------------|--|
| Provedení | Umělohmotné výfukové hrdlo na straně s automatickou umělohmotnou klapkou, bez protipožárního zapouzdření, výstup pro druhou místnost vpravo, vlevo nebo dole |
| Směr proudění vzduchu | Odvětrání |
| Umístění | Stěna / Strop |
| Způsob instalace | Pod omítku |
| Materiál | Umělá hmota |
| Barva | černá |
| Hmotnost | 0,48 kg |
| Hmotnost s obalem | 0,74 kg |
| Protipožární ochrana | ne |
| Směr výfuku | ze strany |
| Připojovací průměr | 75 mm / 80 mm |
| Šířka | 225 mm |
| Výška | 225 mm |
| Hloubka | 108 mm |
| Šířka s obalem | 320 mm |
| Výška s obalem | 240 mm |
| Hloubka s obalem | 130 mm |
| Číslo schválení | Z-51.1-7 |
| Balení | 1 kus |
| Sortiment | B |
| GTIN (EAN) | 4012799939955 |

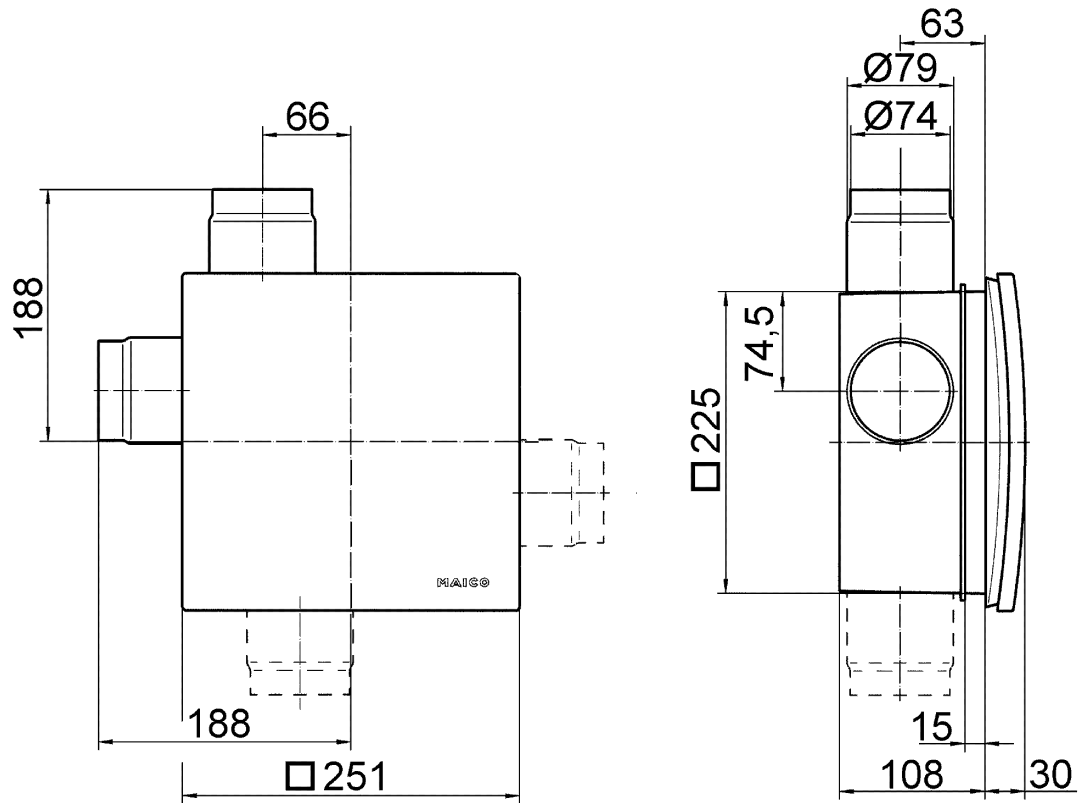
ER - UP/G

Výkres [mm]



ER - UP/G

Výkres [mm]



ER-UP/G s připojením druhé místnosti