

ER 100 D



Krátká informace

Ventilátorová sada s krytem a filtrem pro instalaci do zapuštěného pouzdra, nastavitelný průtok 35 m³/h, 60 m³/h, 101 m³/h

Příklady použití

Koupelna, Kuchyně, Obytný dům, Obytný prostor, Jídelny

Typové číslo

0084.0137

Technické údaje

| | |
|------------------------------------|---|
| Provedení | Třístupňové provedení |
| Průtok | 35 m ³ /h / 60 m ³ /h / 100 m ³ /h |
| Počet otáček | 850 1/min / 1.250 1/min / 1.900 1/min |
| Směr proudění vzduchu | Odvětrání |
| Lze regulovat | – |
| SEC average | -9,95 kWh/(m ² *a) |
| Druh napětí | Jednofázový proud |
| Napájecí napětí | 230 V |
| Kmitočet sítě | 50 Hz |
| Příkon | 10 W / 21 W / 29 W |
| I _{Max} | 0,1 A / 0,12 A / 0,14 A |
| Druh krytí | IP X5 |
| Síťový přívod | 5 x 1,5 mm ² |
| Umístění | Stěna / Strop |
| Způsob instalace | Pod omítku |
| Druh systému | lokální |
| Materiál | Umělá hmota |
| Barva | bílá, jako RAL 9016 |
| Hmotnost | 1,51 kg |
| Hmotnost s obalem | 1,8 kg |
| Třída filtru | ISO Coarse 30 % (G2) |
| Směr výfuku | ze strany |
| Šířka | 250 mm |
| Výška | 250 mm |
| Hloubka | 150 mm |
| Šířka s obalem | 280 mm |
| Výška s obalem | 280 mm |
| Hloubka s obalem | 155 mm |
| Teplota média při I _{Max} | 40 °C |

ER 100 D

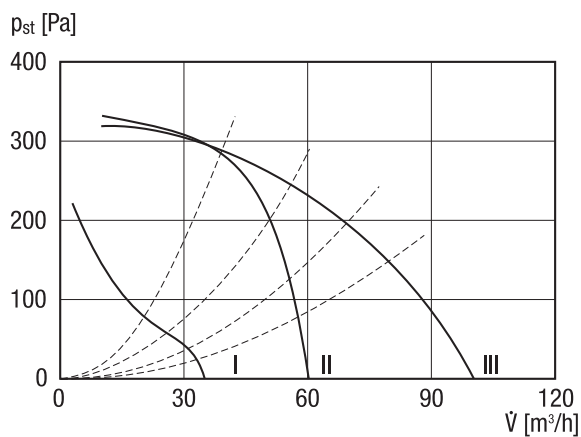
| | |
|----------------|---|
| Akustický tlak | 27 dB(A) / 36 dB(A) / 45 dB(A) (Údaje podle DIN 18017-3 při ekvivalentní absorpční ploše $A_L = 10 \text{ m}^2$) |
| Balení | 1 kus |
| Sortiment | B |
| GTIN (EAN) | 4012799841371 |

Oktávový akustický výkon

| | 63 Hz | 125 Hz | 250 Hz | 500 Hz | 1 kHz | 2 kHz | 4 kHz | 8 kHz | Celkem |
|-----------------------------|-------|--------|--------|--------|-------|-------|-------|-------|--------|
| L_{WA7} , nízký (dB(A)) | - | - | - | - | - | - | - | - | 31 |
| L_{WA7} , střední (dB(A)) | - | - | - | - | - | - | - | - | 40 |
| L_{WA7} , vysoký (dB(A)) | - | - | - | - | - | - | - | - | 49 |

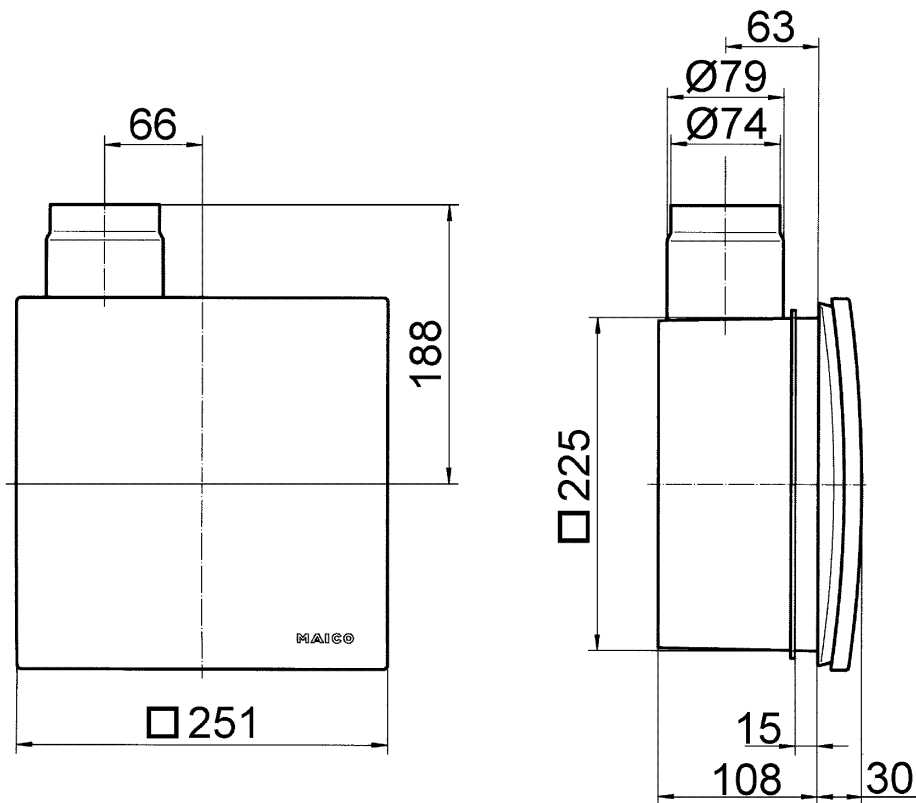
L_{WA7} = akustický výkon v dB pro pouzdro a volné sání.

Charakteristika



ER 100 D

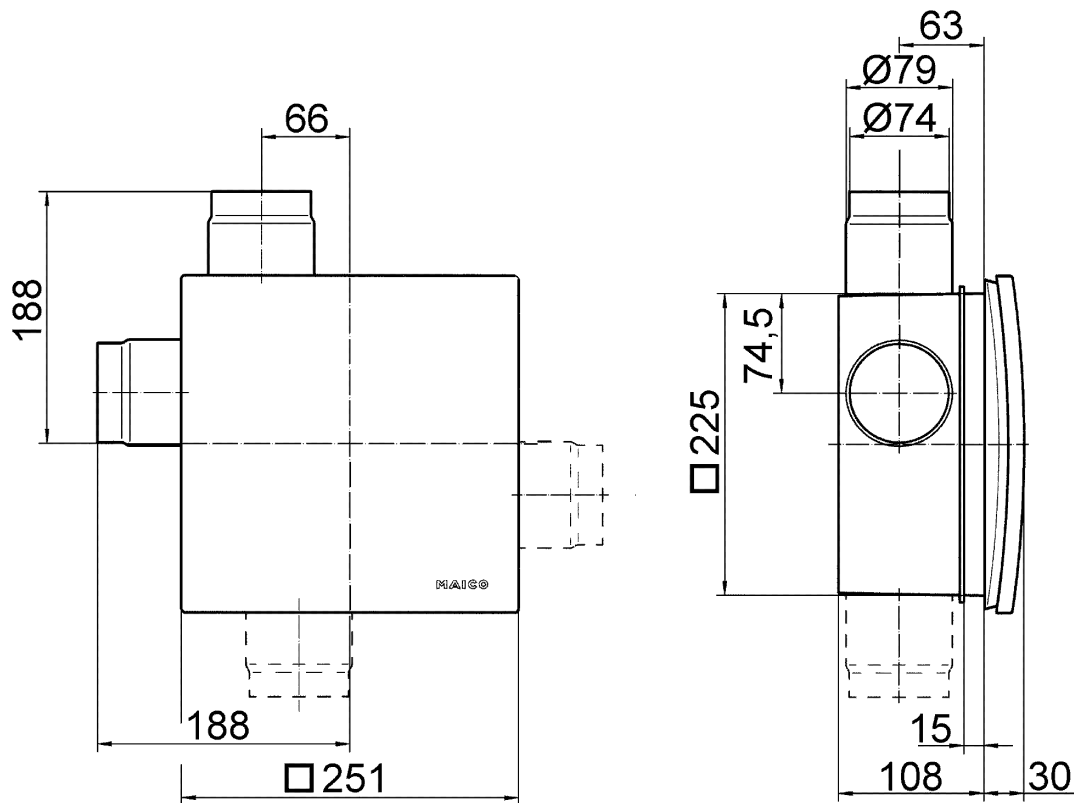
Výkres [mm]



Ventilátorová sada ER se zapuštěným pouzdrum ER-UP/G nebo ER-UPD

ER 100 D

Výkres [mm]



Ventilátorová sada ER se zapuštěným pouzdem ER-UP/G nebo ER-UPD s připojením druhé místnosti