

ER 100 EG



Krátká informace

Ventilátorová sada s krytem a filtrem pro instalaci do zapuštěného pouzdra ER-UP/GH, průtok 35 / 100 m³/h, se spínáním sníženého výkonu

Příklady použití

Koupelna, Kuchyně, Obytný dům, Obytný prostor, Jídelny

Typové číslo

0084.0383

Technické údaje

Provedení	Spínání snížených otáček
Průtok	35 m ³ /h / 100 m ³ /h
Počet otáček	900 1/min / 1.850 1/min
Směr proudění vzduchu	Odvětrání
Lze regulovat	–
Druh napětí	Jednofázový proud
Napájecí napětí	230 V
Kmitočet sítě	50 Hz
Příkon	10 W / 29 W
I _{Max}	0,09 A / 0,15 A
Druh krytí	IP X5
Síťový přívod	5 x 1,5 mm ²
Umístění	Stěna / Strop
Způsob instalace	Pod omítku
Druh systému	lokální
Materiál	Umělá hmota
Barva	bílá, jako RAL 9016
Třída filtru	ISO Coarse 30 % (G2)
Směr výfuku	vzadu
Teplota média při I _{Max}	40 °C
Akustický tlak	33 dB(A) / 49 dB(A) (Údaje podle DIN 18017-3 při ekvivalentní absorpční ploše A _L = 10 m ²)
Balení	1 kus

Oktávový akustický výkon

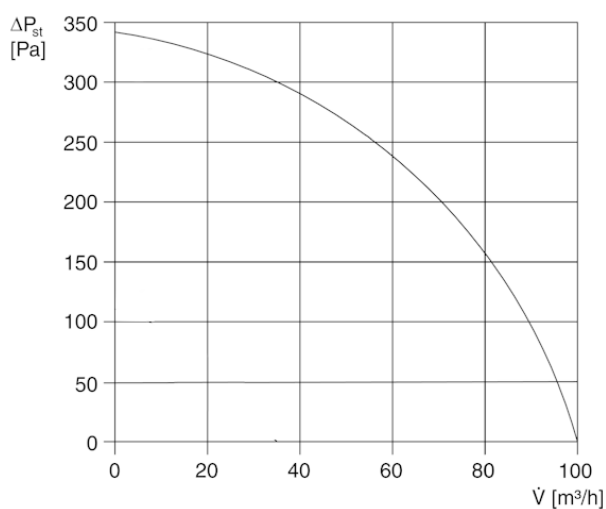
	63 Hz	125 Hz	250 Hz	500 Hz	1 kHz	2 kHz	4 kHz	8 kHz	Celkem
L _{WA7} , nízký, 300 cbm	–	–	–	–	–	–	–	–	37

ER 100 EG

	63 Hz	125 Hz	250 Hz	500 Hz	1 kHz	2 kHz	4 kHz	8 kHz	Celkem
proti externím 100 Pa (dB(A))									
L_{WA7} , vysoký (dB(A))	-	-	-	-	-	-	-	-	53

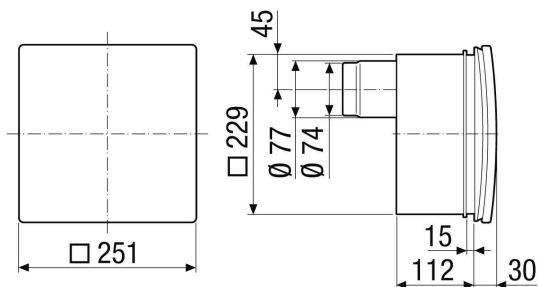
L_{WA7} = akustický výkon v dB pro pouzdro a volné sání.

Charakteristika



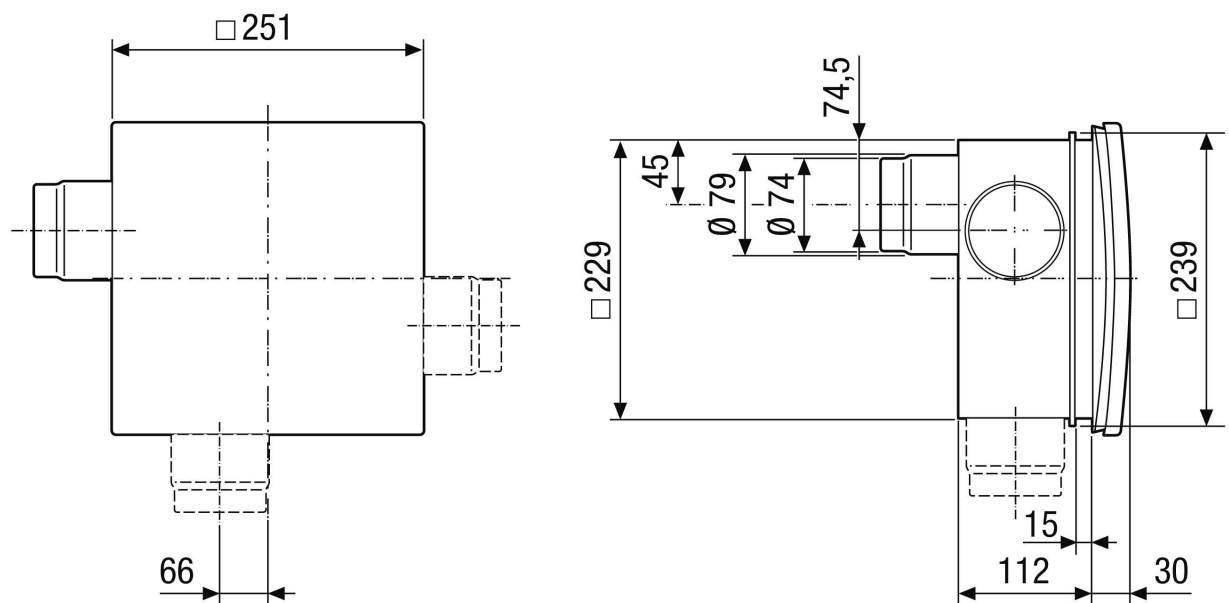
Výkres [mm]

Ventilátorová sada ER... E s podomítkovým pouzrdem ER-UP/GH



ER 100 EG

Výkres [mm]



Ventilátorová sada ER... E s podomítkovým pouzdem ER-UP/GH a výstupem pro druhou místnost