



### Krátká informace

Ventilátorová sada s krytem a filtrem pro instalaci do zapuštěného pouzdra ER-UP/GH, průtok 61 m<sup>3</sup>/h

### Příklady použití

Koupelna, Kuchyně, Obytný dům, Obytný prostor, Jídelny

Typové číslo

0084.0371

## Technické údaje

Provedení	Standardní provedení
Průtok	61 m <sup>3</sup> /h
Počet otáček	1.250 1/min
Směr proudění vzduchu	Odvětrání
Lze regulovat	–
Druh napětí	Jednofázový proud
Napájecí napětí	230 V
Kmitočet sítě	50 Hz
Příkon	21 W
I <sub>Max</sub>	0,17 A
Druh krytí	IP X5
Síťový přívod	3 x 1,5 mm <sup>2</sup>
Umístění	Stěna / Strop
Způsob instalace	Pod omítku
Druh systému	lokální
Materiál	Umělá hmota
Barva	bílá, jako RAL 9016
Třída filtru	ISO Coarse 30 % (G2)
Směr výfuku	vzadu
Teplota média při I <sub>Max</sub>	40 °C
Akustický tlak	40 dB(A) (Údaje podle DIN 18017-3 při ekvivalentní absorpční ploše A <sub>L</sub> = 10 m <sup>2</sup> )
Balení	1 kus
GTIN (EAN)	4012799843719

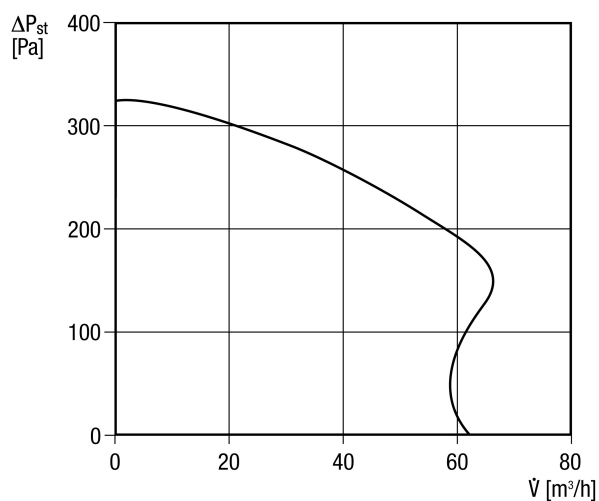
# ER 60 E

## Oktávový akustický výkon

	63 Hz	125 Hz	250 Hz	500 Hz	1 kHz	2 kHz	4 kHz	8 kHz	Celkem
$L_{WA7}$ , vysoký (dB(A))	-	-	-	-	-	-	-	-	43

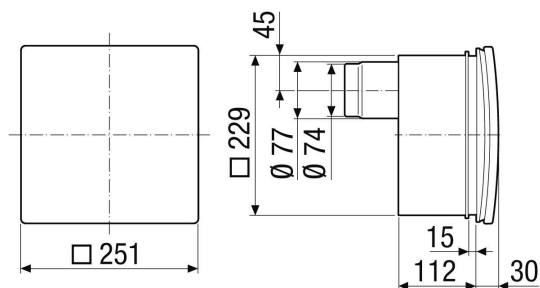
$L_{WA7}$ = akustický výkon v dB pro pouzdro a volné sání.

## Charakteristika



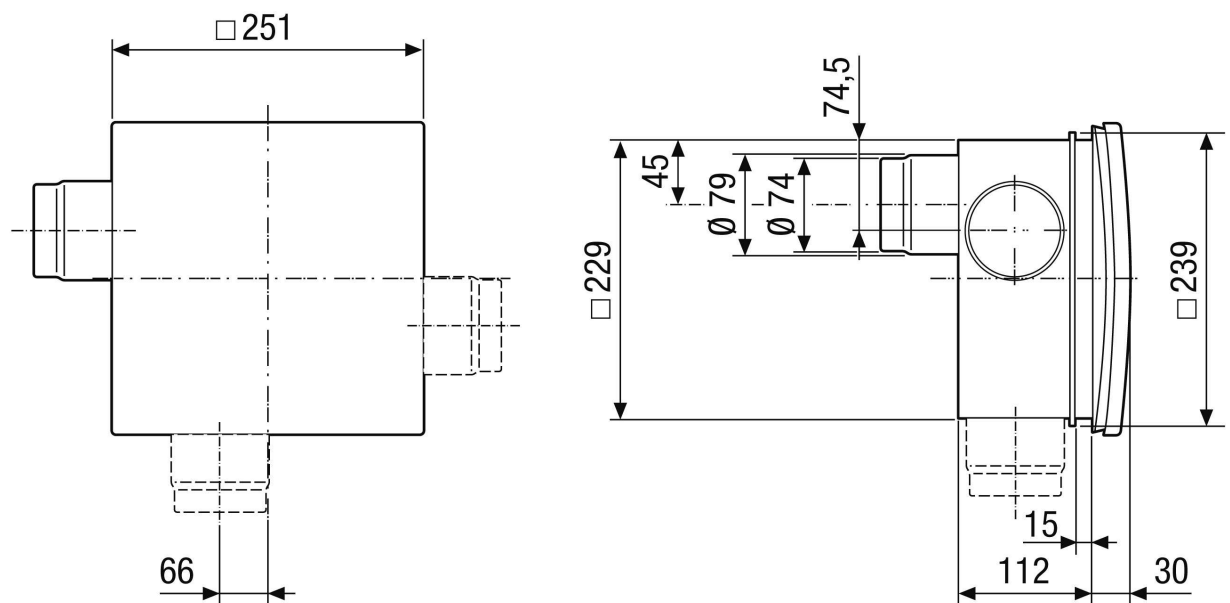
## Výkres [mm]

Ventilátorová sada ER... E s podmínkovým pouzdem ER-UP/GH



# ER 60 E

Výkres [mm]



Ventilátorová sada ER... E s podomítkovým pouzdem ER-UP/GH a výstupem pro druhou místnost