



Krátká informace

Ventilátorová sada s EC-motorem, krytem a filtrem pro instalaci do zapuštěného pouzdra, průtok 62 m³/h, dvoje otáčky a časový spínač

Typové číslo

0084.0116

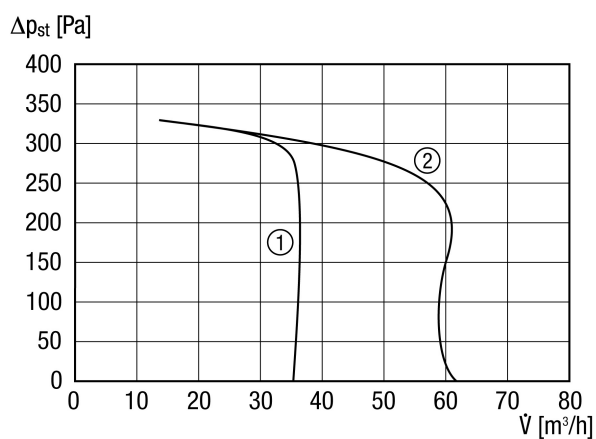
Technické údaje

Provedení	Provedení s EC-motorem, snížené otáčky a časový spínač
Průtok	35 m ³ /h / 62 m ³ /h
Počet otáček	850 1/min / 1.250 1/min
Lze regulovat	–
SEC average	-12,77 kWh/(m ² *a)
Druh napětí	Jednofázový proud
Napájecí napětí	230 V
Kmitočet sítě	50 Hz
Příkon	3,9 W / 6 W
I _{Max}	0,03 A / 0,05 A
Druh krytí	IP X5
Síťový přívod	5 x 1,5 mm ²
Způsob instalace	Pod omítku
Druh systému	lokální
Materiál	Umělá hmota
Barva	bílá, jako RAL 9016
Hmotnost	1,7 kg
Hmotnost s obalem	1,506 kg
Třída filtru	ISO Coarse 30 % (G2)
Směr výfuku	ze strany
Šířka	280 mm
Výška	280 mm
Hloubka	160 mm
Šířka s obalem	250 mm
Výška s obalem	135 mm
Hloubka s obalem	250 mm
Teplota média při I _{Max}	40 °C
Čas doběhu	0 min / 1 min / 3 min / 6 min / 15 min
Zpoždění před sepnutím	0 min / 0,5 min / 1 min / 2 min / 3 min

ER 60 GVZC EC

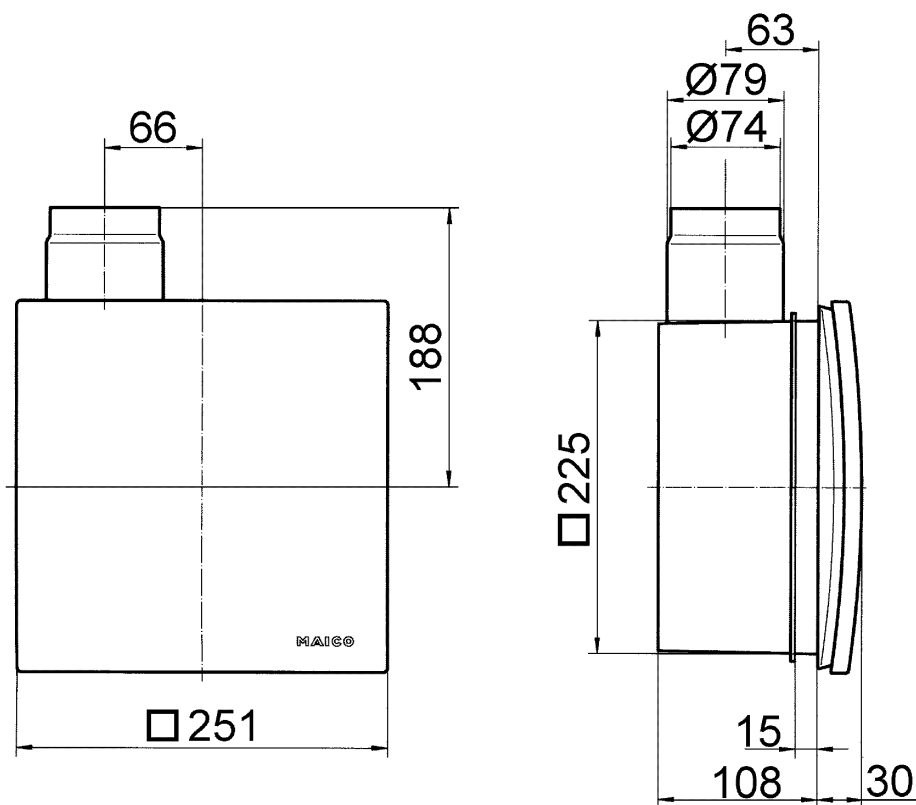
Balení	1 kus
Sortiment	B
GTIN (EAN)	4012799841166

Charakteristika



- ① Snížené otáčky
- ② Plný výkon

Výkres [mm]

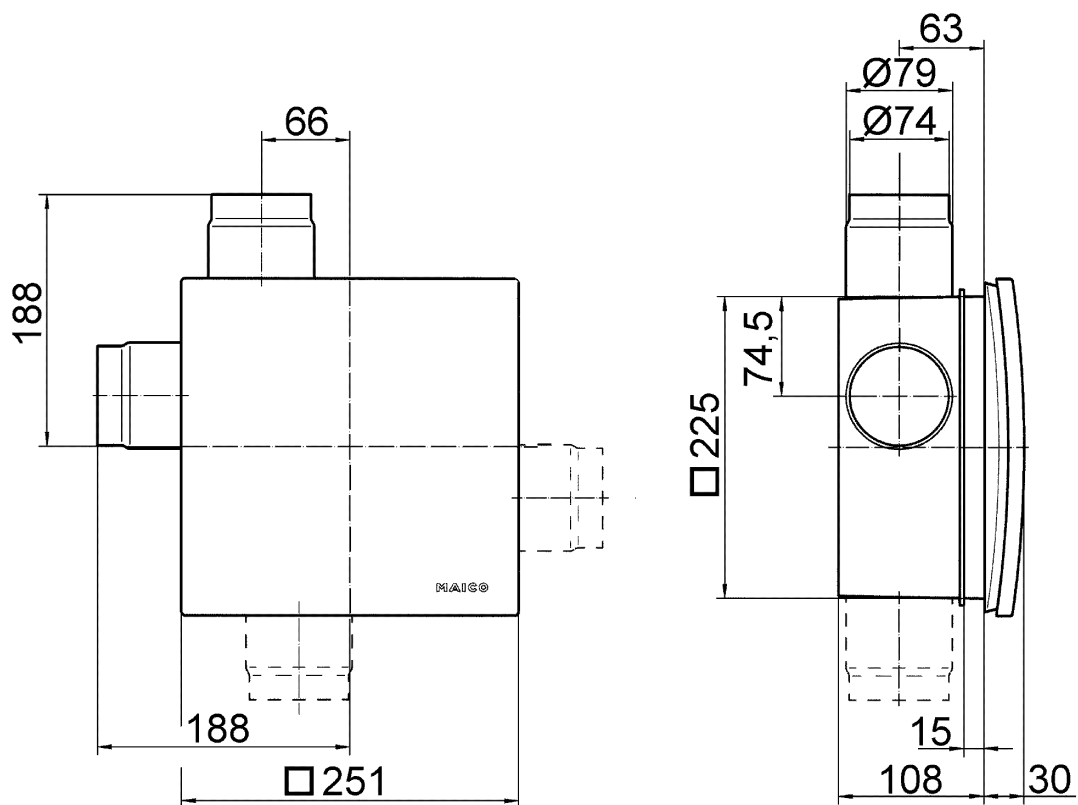


ER 60 GVZC EC



Ventilátorová sada ER se zapuštěným pouzdem ER-UP/G nebo ER-UPD

Výkres [mm]



Ventilátorová sada ER se zapuštěným pouzdem ER-UP/G nebo ER-UPD s připojením druhé místnosti