



Krátká informace

Ventilátorová sada s EC-motorem, krytem a filtrem pro instalaci do zapuštěného pouzdra, průtok 62 m³/h, dvoje otáčky a časový spínač

Typové číslo

0084.0116

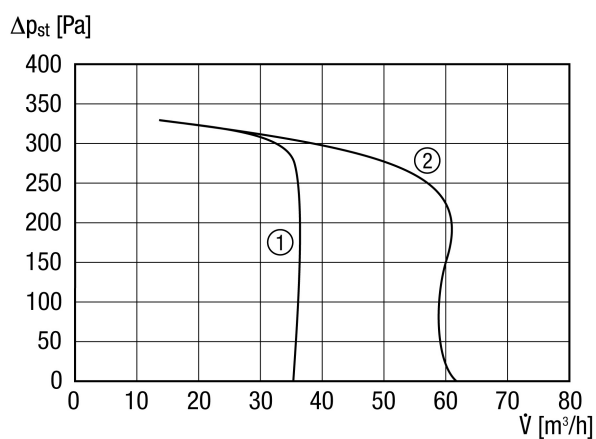
Technické údaje

| | |
|------------------------------------|--|
| Provedení | Provedení s EC-motorem, snížené otáčky a časový spínač |
| Průtok | 35 m ³ /h / 62 m ³ /h |
| Počet otáček | 850 1/min / 1.250 1/min |
| Lze regulovat | – |
| SEC average | -12,77 kWh/(m ² *a) |
| Druh napětí | Jednofázový proud |
| Napájecí napětí | 230 V |
| Kmitočet sítě | 50 Hz |
| Příkon | 3,9 W / 6 W |
| I _{Max} | 0,03 A / 0,05 A |
| Druh krytí | IP X5 |
| Síťový přívod | 5 x 1,5 mm ² |
| Způsob instalace | Pod omítku |
| Druh systému | lokální |
| Materiál | Umělá hmota |
| Barva | bílá, jako RAL 9016 |
| Hmotnost | 1,7 kg |
| Hmotnost s obalem | 1,506 kg |
| Třída filtru | ISO Coarse 30 % (G2) |
| Směr výfuku | ze strany |
| Šířka | 280 mm |
| Výška | 280 mm |
| Hloubka | 160 mm |
| Šířka s obalem | 250 mm |
| Výška s obalem | 135 mm |
| Hloubka s obalem | 250 mm |
| Teplota média při I _{Max} | 40 °C |
| Čas doběhu | 0 min / 1 min / 3 min / 6 min / 15 min |
| Zpoždění před sepnutím | 0 min / 0,5 min / 1 min / 2 min / 3 min |

ER 60 GVZC EC

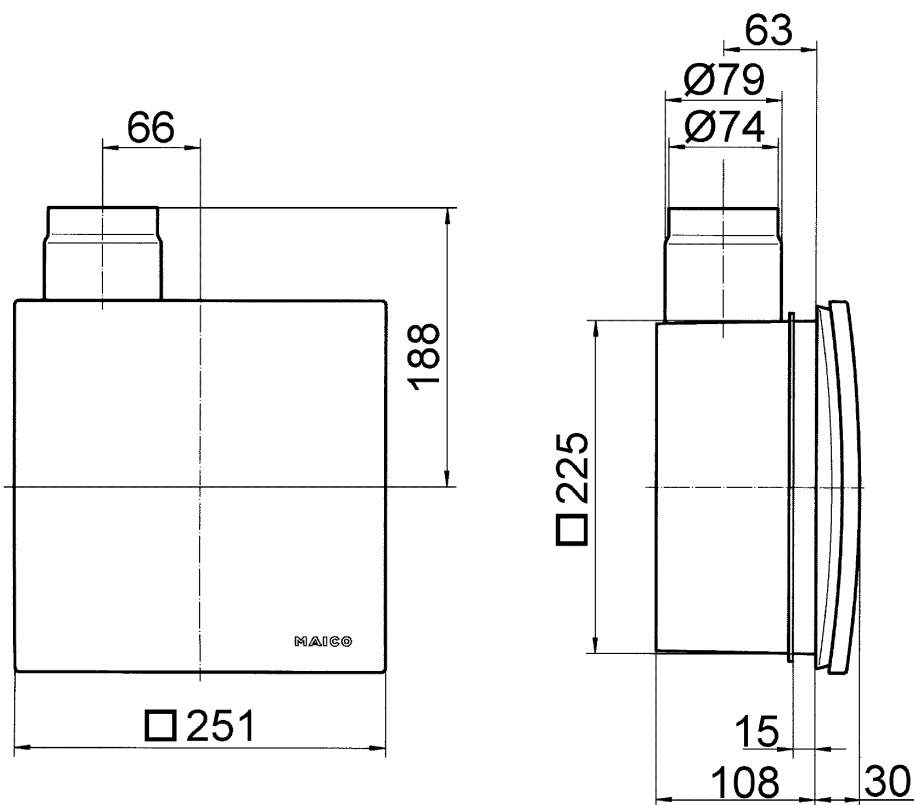
| | |
|------------|---------------|
| Balení | 1 kus |
| Sortiment | B |
| GTIN (EAN) | 4012799841166 |

Charakteristika



- ① Snížené otáčky
- ② Plný výkon

Výkres [mm]

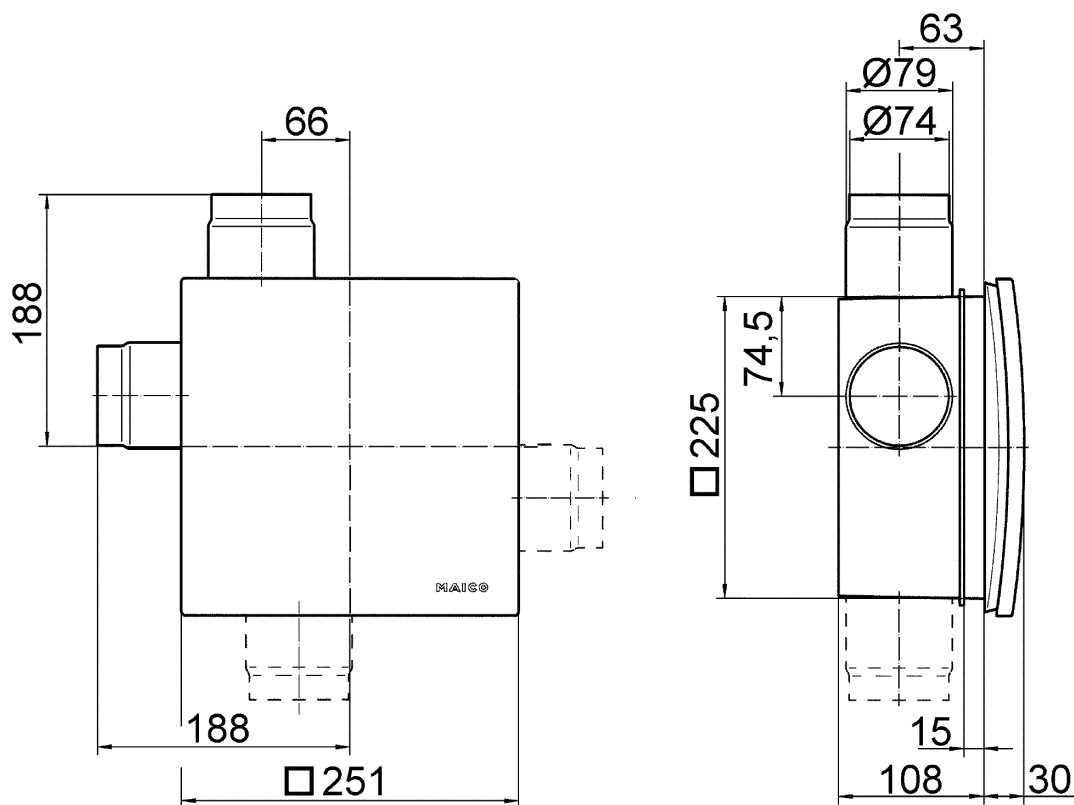


ER 60 GVZC EC



Ventilátorová sada ER se zapuštěným pouzdem ER-UP/G nebo ER-UPD

Výkres [mm]



Ventilátorová sada ER se zapuštěným pouzdem ER-UP/G nebo ER-UPD s připojením druhé místnosti