

# ER 60 VZ



## Krátká informace

Ventilátorová sada s krytem a filtrem pro instalaci do zapuštěného pouzdra, průtok 62 m<sup>3</sup>/h, s časovým spínačem

## Příklady použití

Koupelna, Kuchyně, Obytný dům, Obytný prostor, Jídelny

Typové číslo

0084.0101

## Technické údaje

Provedení	Zpoždovací časový spínač
Průtok	62 m <sup>3</sup> /h
Počet otáček	1.250 1/min
Směr proudění vzduchu	Odvětrání
Lze regulovat	–
SEC average	-3,43 kWh/(m <sup>2</sup> *a)
Druh napětí	Jednofázový proud
Napájecí napětí	230 V
Kmitočet sítě	50 Hz
Příkon	21 W
I <sub>Max</sub>	0,16 A
Druh krytí	IP X5
Síťový přívod	5 x 1,5 mm <sup>2</sup>
Umístění	Stěna / Strop
Způsob instalace	Pod omítku
Druh systému	lokální
Materiál	Umělá hmota
Barva	bílá, jako RAL 9016
Hmotnost	1,5 kg
Hmotnost s obalem	1,78 kg
Třída filtru	ISO Coarse 30 % (G2)
Směr výfuku	ze strany
Šířka	250 mm
Výška	250 mm
Hloubka	140 mm
Šířka s obalem	285 mm
Výška s obalem	285 mm
Hloubka s obalem	155 mm
Teplota média při I <sub>Max</sub>	40 °C

# ER 60 VZ

Čas doběhu	6 min
Zpoždění před sepnutím	50 s
Akustický tlak	36 dB(A) (Údaje podle DIN 18017-3 při ekvivalentní absorpční ploše $A_L = 10 \text{ m}^2$ )
Balení	1 kus
Sortiment	B
GTIN (EAN)	4012799841012

## Oktávový akustický výkon

	63 Hz	125 Hz	250 Hz	500 Hz	1 kHz	2 kHz	4 kHz	8 kHz	Celkem
$L_{WA7}$ , vysoký (dB(A))	-	-	-	-	-	-	-	-	40

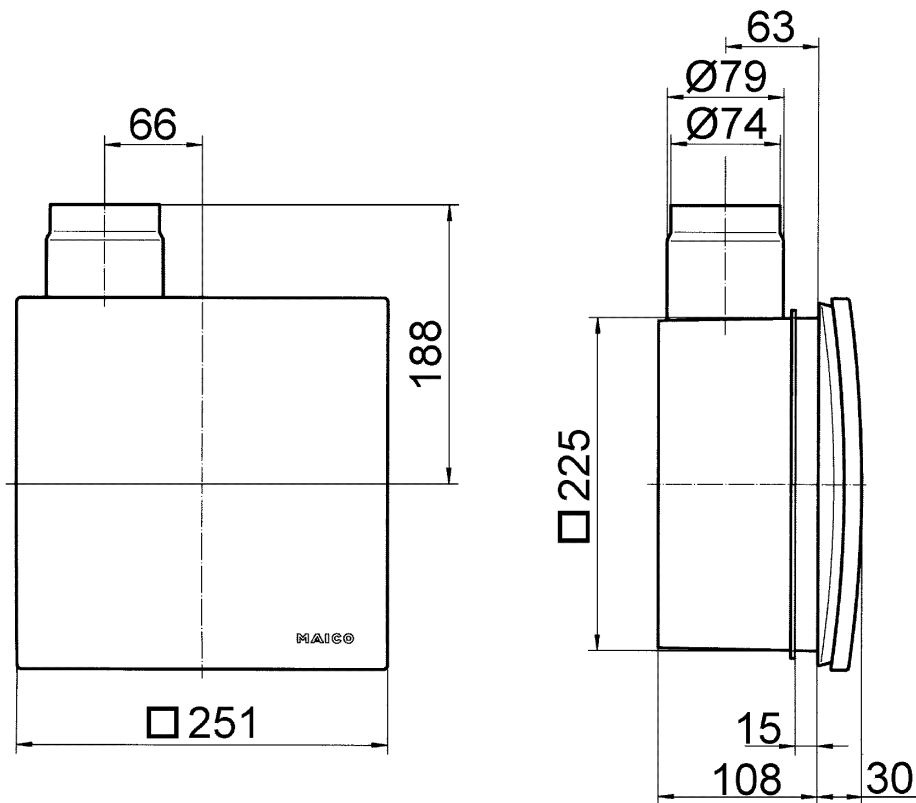
$L_{WA7}$ = akustický výkon v dB pro pouzdro a volné sání.

## Charakteristika



# ER 60 VZ

Výkres [mm]



Ventilátorová sada ER se zapuštěným pouzdrům ER-UP/G nebo ER-UPD

# ER 60 VZ

Výkres [mm]



Ventilátorová sada ER se zapuštěným pouzdem ER-UP/G nebo ER-UPD s připojením druhé místnosti