

ER 60 VZ



Krátká informace

Ventilátorová sada s krytem a filtrem pro instalaci do zapuštěného pouzdra, průtok 62 m³/h, s časovým spínačem

Příklady použití

Koupelna, Kuchyně, Obytný dům, Obytný prostor, Jídelny

Typové číslo

0084.0101

Technické údaje

| | |
|------------------------------------|-------------------------------|
| Provedení | Zpoždovací časový spínač |
| Průtok | 62 m ³ /h |
| Počet otáček | 1.250 1/min |
| Směr proudění vzduchu | Odvětrání |
| Lze regulovat | – |
| SEC average | -3,43 kWh/(m ² *a) |
| Druh napětí | Jednofázový proud |
| Napájecí napětí | 230 V |
| Kmitočet sítě | 50 Hz |
| Příkon | 21 W |
| I _{Max} | 0,16 A |
| Druh krytí | IP X5 |
| Síťový přívod | 5 x 1,5 mm ² |
| Umístění | Stěna / Strop |
| Způsob instalace | Pod omítku |
| Druh systému | lokální |
| Materiál | Umělá hmota |
| Barva | bílá, jako RAL 9016 |
| Hmotnost | 1,5 kg |
| Hmotnost s obalem | 1,78 kg |
| Třída filtru | ISO Coarse 30 % (G2) |
| Směr výfuku | ze strany |
| Šířka | 250 mm |
| Výška | 250 mm |
| Hloubka | 140 mm |
| Šířka s obalem | 285 mm |
| Výška s obalem | 285 mm |
| Hloubka s obalem | 155 mm |
| Teplota média při I _{Max} | 40 °C |

ER 60 VZ

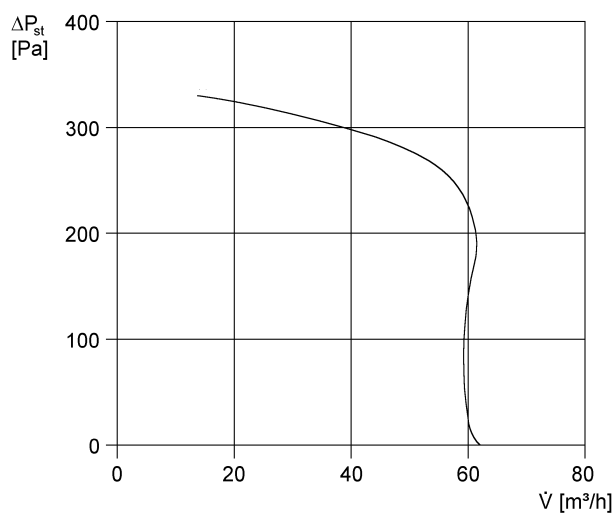
| | |
|------------------------|---|
| Čas doběhu | 6 min |
| Zpoždění před sepnutím | 50 s |
| Akustický tlak | 36 dB(A) (Údaje podle DIN 18017-3 při ekvivalentní absorpční ploše $A_L = 10 \text{ m}^2$) |
| Balení | 1 kus |
| Sortiment | B |
| GTIN (EAN) | 4012799841012 |

Oktávový akustický výkon

| | 63 Hz | 125 Hz | 250 Hz | 500 Hz | 1 kHz | 2 kHz | 4 kHz | 8 kHz | Celkem |
|----------------------------|-------|--------|--------|--------|-------|-------|-------|-------|--------|
| L_{WA7} , vysoký (dB(A)) | - | - | - | - | - | - | - | - | 40 |

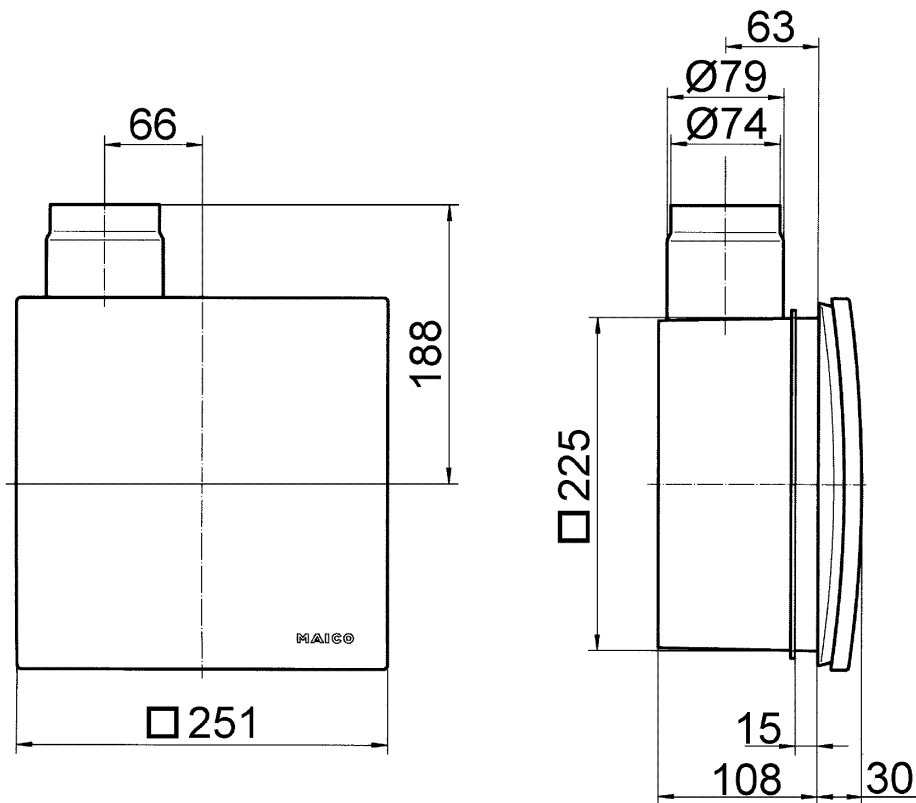
L_{WA7} = akustický výkon v dB pro pouzdro a volné sání.

Charakteristika



ER 60 VZ

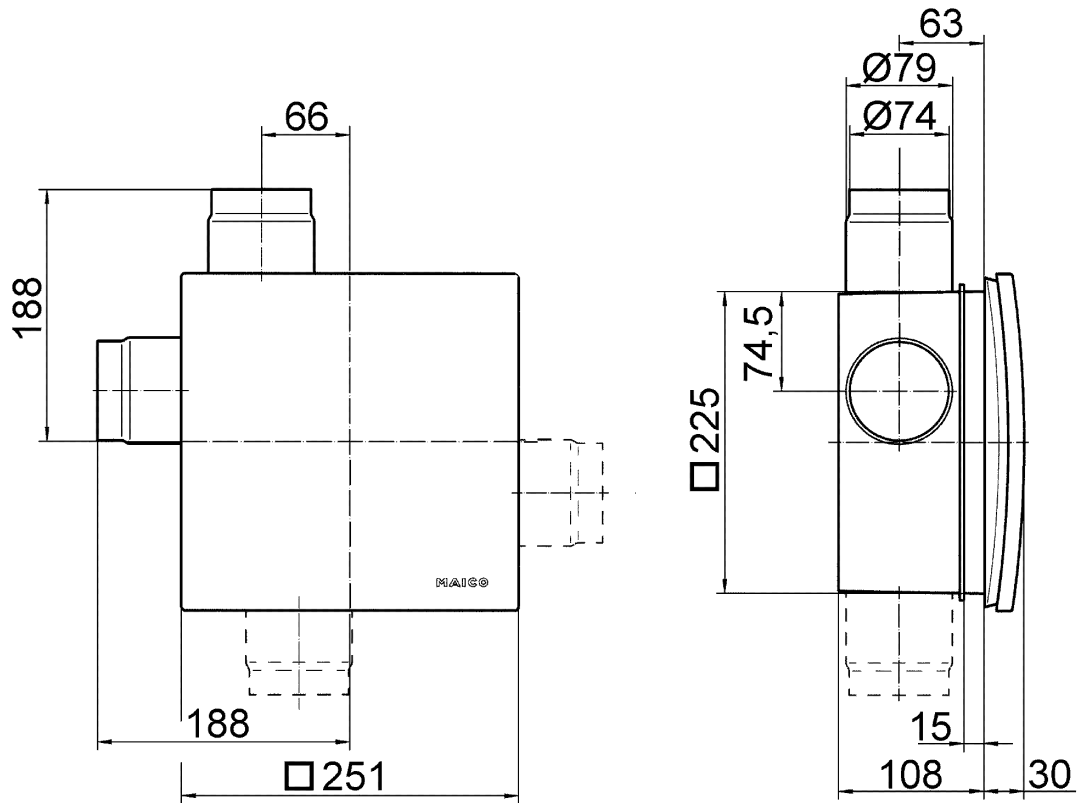
Výkres [mm]



Ventilátorová sada ER se zapuštěným pouzdrům ER-UP/G nebo ER-UPD

ER 60 VZ

Výkres [mm]



Ventilátorová sada ER se zapuštěným pouzdem ER-UP/G nebo ER-UPD s připojením druhé místnosti