

ER 60 VZ 15



Krátká informace

Ventilátorová sada s krytem a filtrem pro instalaci do zapuštěného pouzdra, průtok 62 m³/h, s časovým spínačem s doběhovým časem 15 minut

Příklady použití

Koupelna, Kuchyně, Obytný dům, Obytný prostor, Jídelny

Typové číslo

0084.0108

Technické údaje

Provedení	Časový spínač s doběhem 15 minut
Průtok	62 m ³ /h
Počet otáček	1.250 1/min
Směr proudění vzduchu	Odvětrání
Lze regulovat	–
SEC average	-3,43 kWh/(m ² *a)
Druh napětí	Jednofázový proud
Napájecí napětí	230 V
Kmitočet sítě	50 Hz
Příkon	21 W
I _{Max}	0,16 A
Druh krytí	IP X5
Síťový přívod	5 x 1,5 mm ²
Umístění	Stěna / Strop
Způsob instalace	Pod omítku
Druh systému	lokální
Materiál	Umělá hmota
Barva	bílá, jako RAL 9016
Hmotnost	1,52 kg
Hmotnost s obalem	1,8 kg
Třída filtru	ISO Coarse 30 % (G2)
Směr výfuku	ze strany
Šířka	250 mm
Výška	250 mm
Hloubka	150 mm
Šířka s obalem	280 mm
Výška s obalem	280 mm
Hloubka s obalem	155 mm
Teplota média při I _{Max}	40 °C

ER 60 VZ 15

Čas doběhu	15 min
Zpoždění před sepnutím	50 s
Akustický tlak	36 dB(A) (Údaje podle DIN 18017-3 při ekvivalentní absorpční ploše $A_L = 10 \text{ m}^2$)
Balení	1 kus
Sortiment	B
GTIN (EAN)	4012799841081

Oktávový akustický výkon

	63 Hz	125 Hz	250 Hz	500 Hz	1 kHz	2 kHz	4 kHz	8 kHz	Celkem
L_{WA7} , vysoký (dB(A))	-	-	-	-	-	-	-	-	40

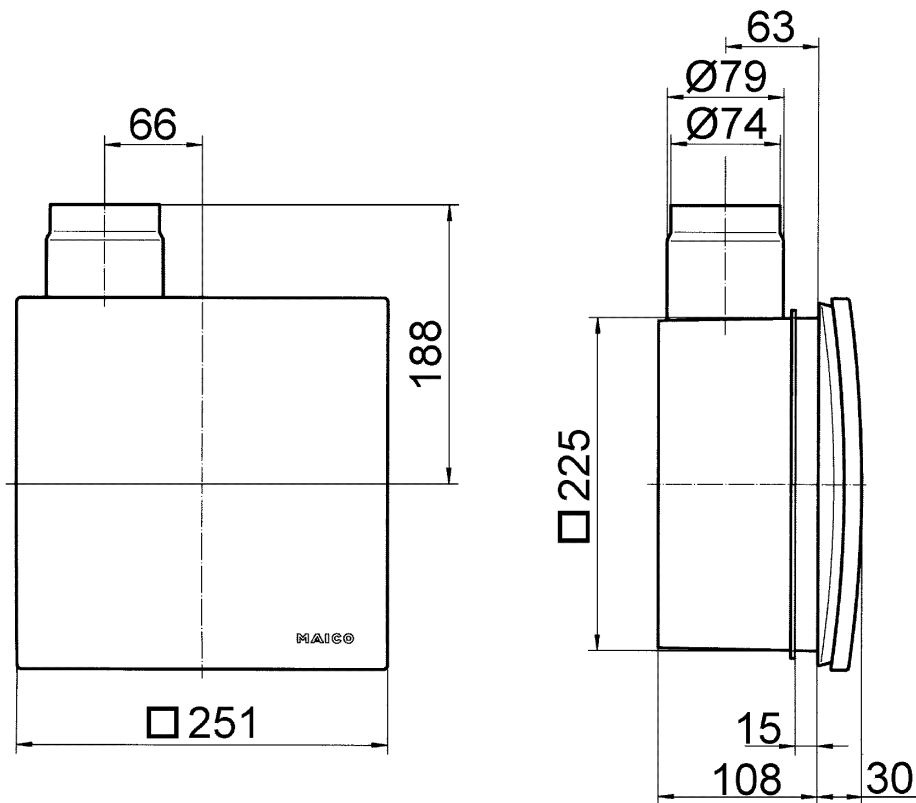
L_{WA7} = akustický výkon v dB pro pouzdro a volné sání.

Charakteristika



ER 60 VZ 15

Výkres [mm]



Ventilátorová sada ER se zapuštěným pouzdrům ER-UP/G nebo ER-UPD

ER 60 VZ 15

Výkres [mm]



Ventilátorová sada ER se zapuštěným pouzdem ER-UP/G nebo ER-UPD s připojením druhé místnosti