

# ESQ 25/4



## Krátká informace

Odhlučněný radiální ventilátor pro vnitřní montáž, jednofázový, DN 250

## Příklady použití

Pracoviště, Odsávání pracoviště, Sklad, Dílna, Obytný prostor

Typové číslo

0080.0027

## Technické údaje

Průtok	1.200 m <sup>3</sup> /h
Lze regulovat	✓
Druh napětí	Jednofázový proud
Napájecí napětí	230 V
Kmitočet sítě	50 Hz
Jmenovitý výkon	90 W
P <sub>Max</sub>	90 W
I <sub>Jmen</sub>	0,9 A
I <sub>Max</sub>	0,9 A
Druh krytí	IP 55
Tepelná třída	F
Síťový přívod	3 x 1,5 mm <sup>2</sup>
Materiál pouzdra	Ocelový plech, pozinkovaný
Hmotnost	28 kg
Hmotnost s obalem	28,17 kg
Ventilátor výklopný	–
Jmenovitá světlost	250 mm
Šířka s obalem	602 mm
Výška s obalem	512 mm
Hloubka s obalem	512 mm
Teplota média při jmenovitém proudu	-20 °C až 50 °C
Teplota média při I <sub>Max</sub>	-20 °C až 50 °C
Akustický tlak	36 dB(A) (Odstup 3 m, volné pole)
Balení	1 kus
Sortiment	C
GTIN (EAN)	4012799800279

# ESQ 25/4

## Oktávový akustický výkon

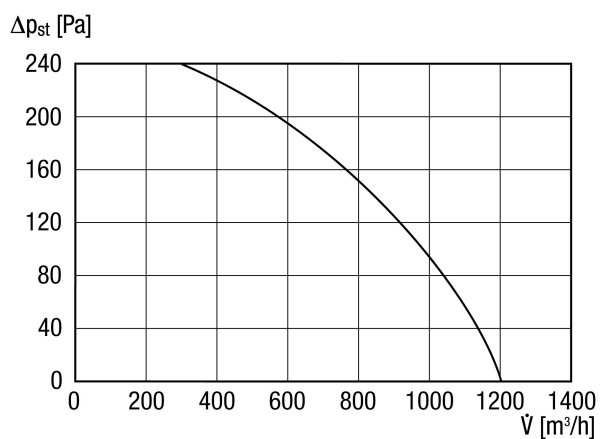
	63 Hz	125 Hz	250 Hz	500 Hz	1 kHz	2 kHz	4 kHz	8 kHz	Celkem
<b>L<sub>WA2</sub>, vyso- ký (dB(A))</b>	–	46	43	38	38	33	35	28	49
<b>L<sub>WA5</sub>, vyso- ký (dB(A))</b>	–	53	53	55	56	53	52	44	62
<b>L<sub>WA6</sub>, vyso- ký (dB(A))</b>	–	49	54	60	58	56	60	48	65

L<sub>WA2</sub>= akustický výkon v dB pro pouzdro.

L<sub>WA5</sub>= akustický výkon v dB pro volné sání.

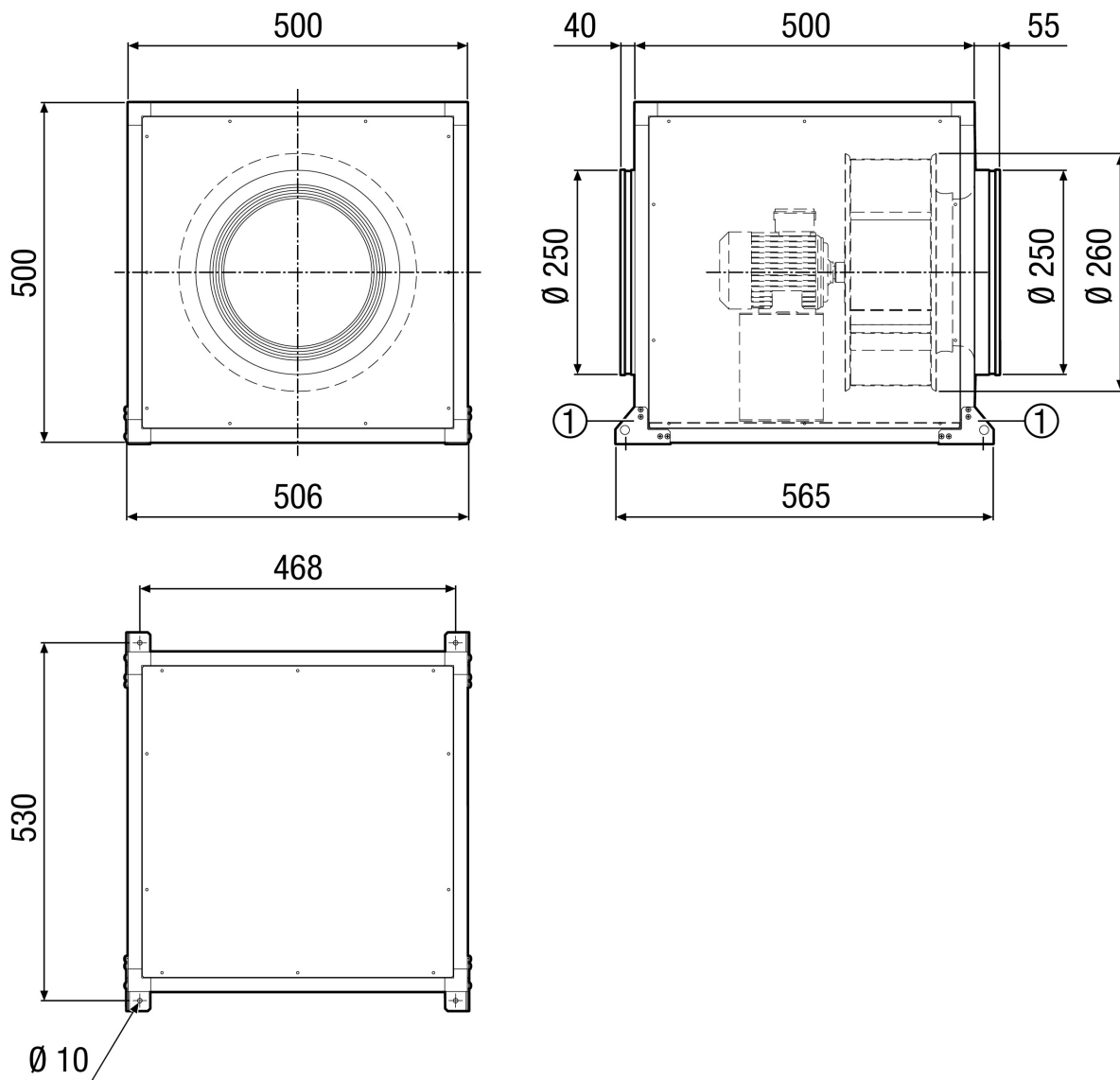
L<sub>WA6</sub>= akustický výkon v dB pro volný výtlak.

## Charakteristika



# ESQ 25/4

Výkres [mm]



① Montážní úhelník a spojovací materiál součástí dodávky