

ESQ 31/4



Krátká informace

Odhlučněný radiální ventilátor pro vnitřní montáž, jednofázový, DN 315

Příklady použití

Pracoviště, Odsávání pracoviště, Sklad, Dílna, Obytný prostor

Typové číslo

0080.0028

Technické údaje

Průtok	2.000 m ³ /h
Lze regulovat	✓
Druh napětí	Jednofázový proud
Napájecí napětí	230 V
Kmitočet sítě	50 Hz
Jmenovitý výkon	120 W
P _{Max}	120 W
I _{Jmen}	1,2 A
I _{Max}	1,2 A
Druh krytí	IP 55
Tepelná třída	F
Síťový přívod	3 x 1,5 mm ²
Materiál pouzdra	Ocelový plech, pozinkovaný
Hmotnost	29,4 kg
Hmotnost s obalem	31,5 kg
Ventilátor výklopný	–
Jmenovitá světlost	315 mm
Šířka	506 mm
Výška	500 mm
Hloubka	565 mm
Šířka s obalem	610 mm
Výška s obalem	590 mm
Hloubka s obalem	610 mm
Teplota média při jmenovitém proudu	-20 °C až 50 °C
Teplota média při I _{Max}	-20 °C až 50 °C
Akustický tlak	43 dB(A) (Odstup 3 m, volné pole)
Balení	1 kus
Sortiment	C
GTIN (EAN)	4012799800286

ESQ 31/4

Oktávový akustický výkon

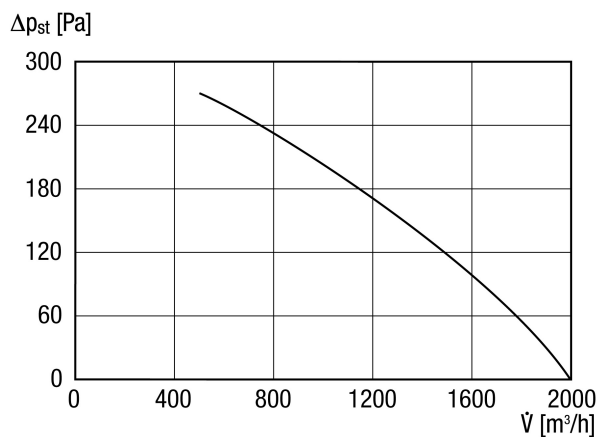
	63 Hz	125 Hz	250 Hz	500 Hz	1 kHz	2 kHz	4 kHz	8 kHz	Celkem
L_{WA2}, vyso- ký (dB(A))	–	55	49	45	44	37	34	30	53
L_{WA5}, vyso- ký (dB(A))	–	61	59	61	60	57	51	45	67
L_{WA6}, vyso- ký (dB(A))	–	55	63	66	60	57	54	43	69

L_{WA2}= akustický výkon v dB pro pouzdro.

L_{WA5}= akustický výkon v dB pro volné sání.

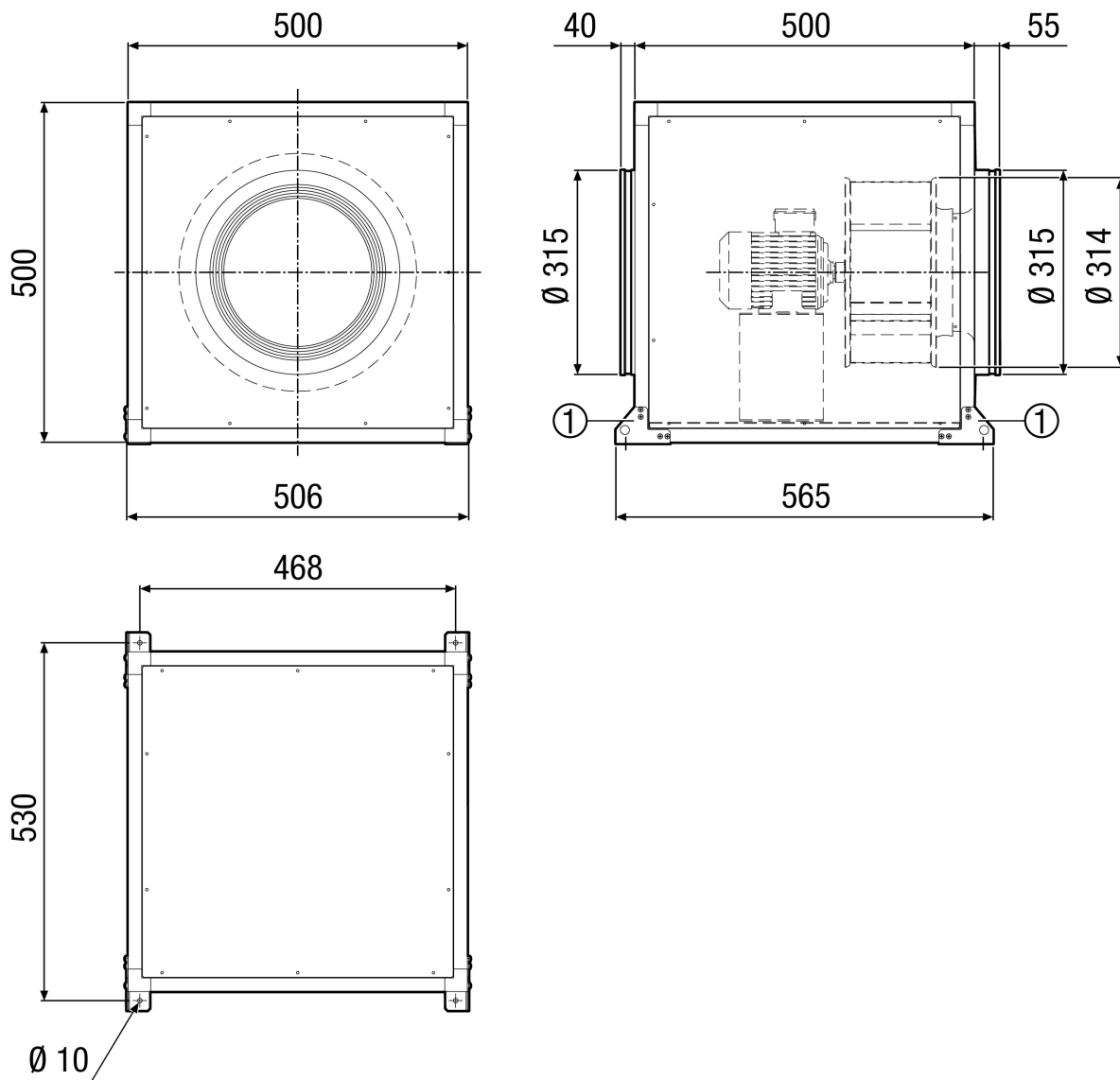
L_{WA6}= akustický výkon v dB pro volný výtlač.

Charakteristika



ESQ 31/4

Výkres [mm]



① Montážní úhelník a spojovací materiál součástí dodávky