



Krátká informace

Odhlučněný radiální ventilátor pro vnitřní montáž, jednofázový, DN 355

Příklady použití

Pracoviště, Odsávání pracoviště, Sklad, Dílna, Obytný prostor

Typové číslo

0080.0029

Technické údaje

Průtok	2.800 m ³ /h
Lze regulovat	✓
Druh napětí	Jednofázový proud
Napájecí napětí	230 V
Kmitočet sítě	50 Hz
Jmenovitý výkon	250 W
P _{Max}	250 W
I _{Jmen}	2,35 A
I _{Max}	2,4 A
Druh krytí	IP 55
Tepelná třída	F
Síťový přívod	3 x 1,5 mm ²
Materiál pouzdra	Ocelový plech, pozinkovaný
Hmotnost	47 kg
Hmotnost s obalem	47,565 kg
Ventilátor výklopný	–
Jmenovitá světlost	355 mm
Šířka s obalem	732 mm
Výška s obalem	647 mm
Hloubka s obalem	647 mm
Teplota média při jmenovitém proudu	-20 °C až 50 °C
Teplota média při I _{Max}	-20 °C až 50 °C
Akustický tlak	43 dB(A) (Odstup 3 m, volné pole)
Balení	1 kus
Sortiment	C
GTIN (EAN)	4012799800293

ESQ 35/4

Oktávový akustický výkon

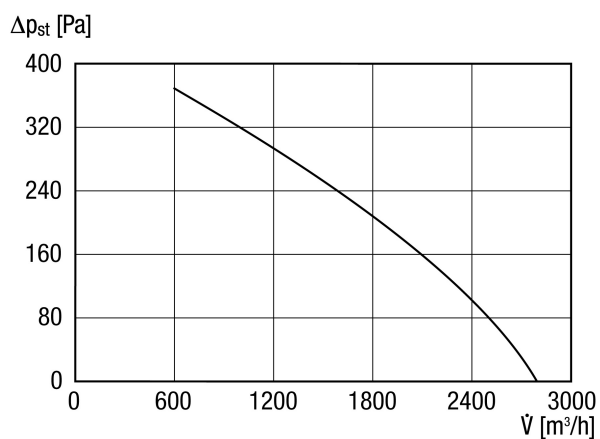
	63 Hz	125 Hz	250 Hz	500 Hz	1 kHz	2 kHz	4 kHz	8 kHz	Celkem
L_{WA2}, vysoký (dB(A))	–	51	53	45	44	38	39	35	57
L_{WA5}, vysoký (dB(A))	–	59	65	63	63	60	58	53	70
L_{WA6}, vysoký (dB(A))	–	59	69	71	63	63	66	63	75

L_{WA2}= akustický výkon v dB pro pouzdro.

L_{WA5}= akustický výkon v dB pro volné sání.

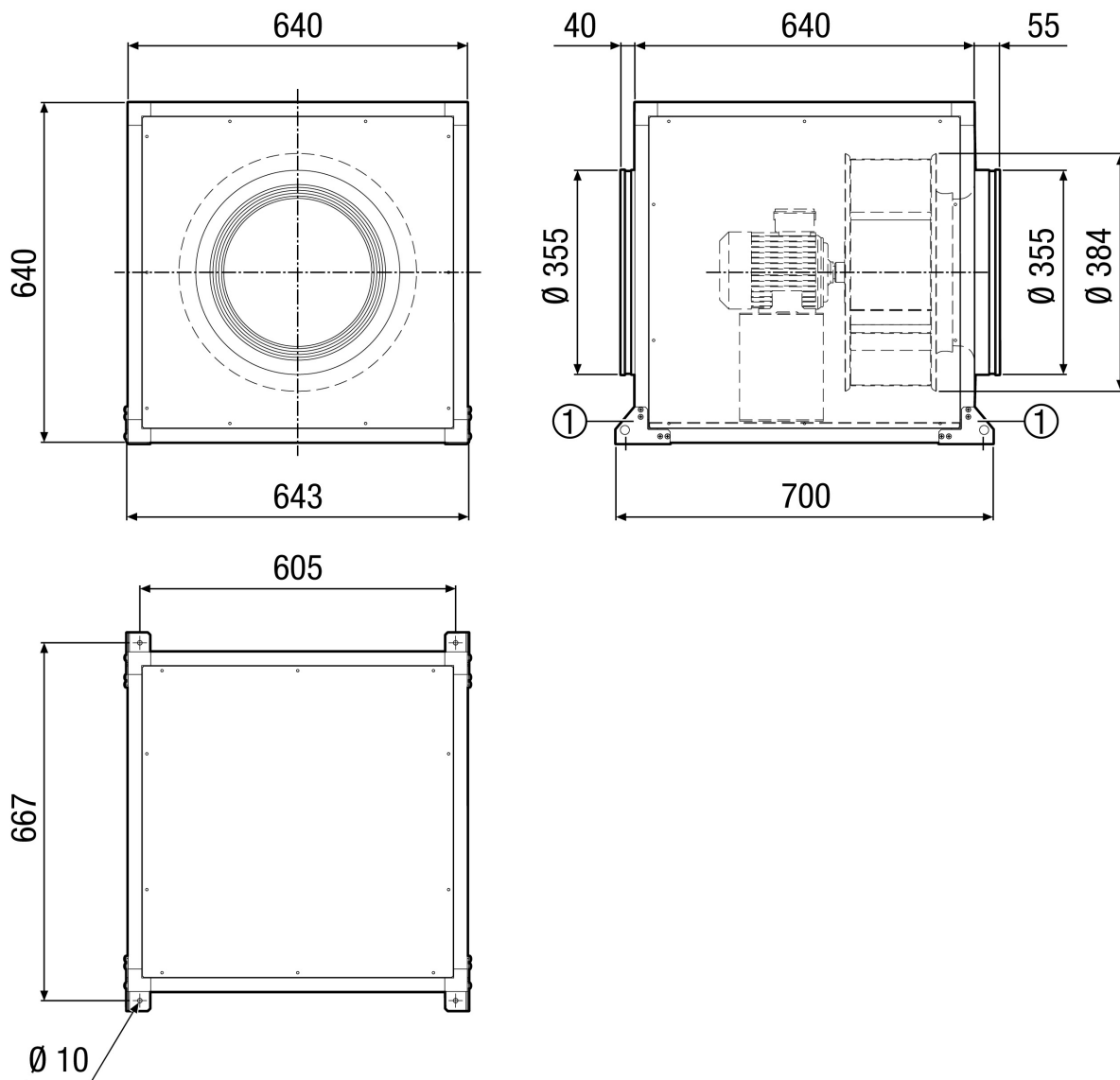
L_{WA6}= akustický výkon v dB pro volný výtlak.

Charakteristika



ESQ 35/4

Výkres [mm]



① Montážní úhelník a spojovací materiál součástí dodávky