

ESQ 40/4



Krátká informace

Odhlučněný radiální ventilátor pro vnitřní montáž, jednofázový, DN 400

Příklady použití

Pracoviště, Odsávání pracoviště, Sklad, Dílna, Obytný prostor

Typové číslo

0080.0030

Technické údaje

Průtok	4.500 m ³ /h
Lze regulovat	✓
Druh napětí	Jednofázový proud
Napájecí napětí	230 V
Kmitočet sítě	50 Hz
Jmenovitý výkon	550 W
P _{Max}	550 W
I _{Jmen}	4,75 A
I _{Max}	4,8 A
Druh krytí	IP 55
Tepelná třída	F
Síťový přívod	3 x 1,5 mm ²
Montážní poloha	svisle / vodorovně
Materiál pouzdra	Ocelový plech, pozinkovaný
Hmotnost	52 kg
Hmotnost s obalem	52,37 kg
Ventilátor výklopný	–
Jmenovitá světlost	400 mm
Šířka	643 mm
Výška	640 mm
Hloubka	700 mm
Šířka s obalem	652 mm
Výška s obalem	642 mm
Hloubka s obalem	742 mm
Teplota média při jmenovitém proudu	-20 °C až 50 °C
Teplota média při I _{Max}	-20 °C až 50 °C
Akustický tlak	49 dB(A) (Odstup 3 m, volné pole)
Balení	1 kus
Sortiment	C

ESQ 40/4

GTIN (EAN)	4012799800309
------------	---------------

Oktávový akustický výkon

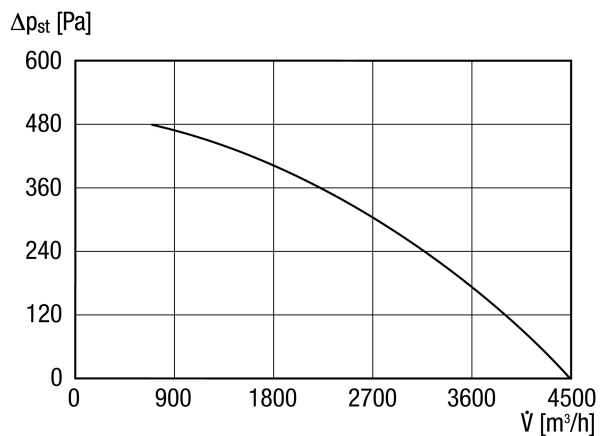
	63 Hz	125 Hz	250 Hz	500 Hz	1 kHz	2 kHz	4 kHz	8 kHz	Celkem
L_{WA2}, vysoký (dB(A))	–	57	59	50	52	44	43	39	62
L_{WA5}, vysoký (dB(A))	–	64	69	66	69	64	60	55	74
L_{WA6}, vysoký (dB(A))	–	64	73	72	68	64	59	63	77

L_{WA2}= akustický výkon v dB pro pouzdro.

L_{WA5}= akustický výkon v dB pro volné sání.

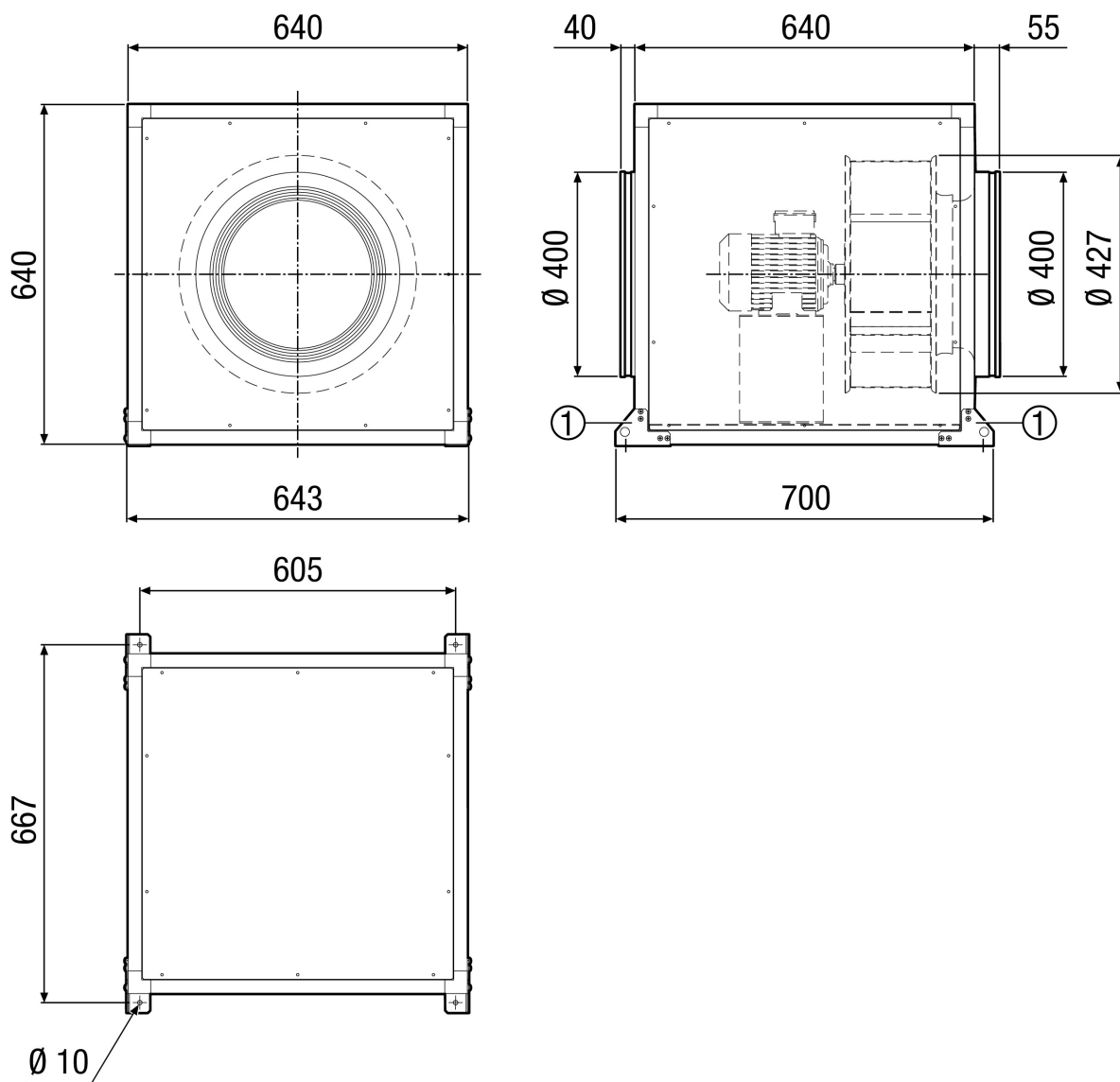
L_{WA6}= akustický výkon v dB pro volný výtlak.

Charakteristika



ESQ 40/4

Výkres [mm]



① Montážní úhelník a spojovací materiál součástí dodávky