

ESQ 45/4



Krátká informace

Odhlučněný radiální ventilátor pro vnitřní montáž, jednofázový, DN 450

Příklady použití

Pracoviště, Odsávání pracoviště, Sklad, Dílna, Obytný prostor

Typové číslo

0080.0031

Technické údaje

Průtok	5.000 m ³ /h
Lze regulovat	✓
Druh napětí	Jednofázový proud
Napájecí napětí	230 V
Kmitočet sítě	50 Hz
Jmenovitý výkon	750 W
P _{Max}	750 W
I _{Jmen}	5,6 A
I _{Max}	5,6 A
Druh krytí	IP 55
Tepelná třída	F
Síťový přívod	3 x 1,5 mm ²
Materiál pouzdra	Ocelový plech, pozinkovaný
Hmotnost	73 kg
Hmotnost s obalem	73 kg
Ventilátor výklopný	–
Jmenovitá světlost	450 mm
Šířka	756 mm
Výška	750 mm
Hloubka	835 mm
Šířka s obalem	865 mm
Výška s obalem	755 mm
Hloubka s obalem	755 mm
Teplota média při jmenovitém proudu	-20 °C až 50 °C
Teplota média při I _{Max}	-20 °C až 50 °C
Akustický tlak	50 dB(A) (Odstup 3 m, volné pole)
Balení	1 kus
Sortiment	C
GTIN (EAN)	4012799800316

ESQ 45/4

Oktávový akustický výkon

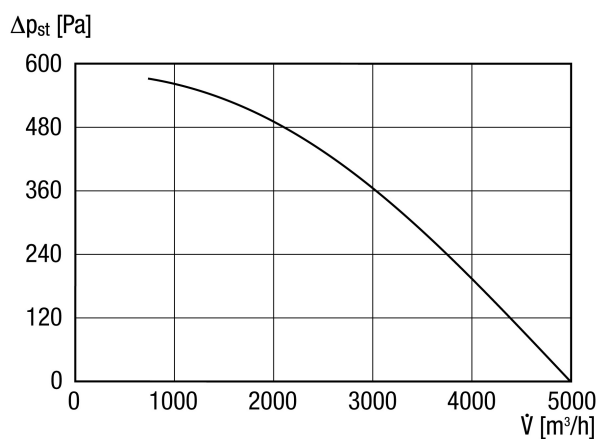
	63 Hz	125 Hz	250 Hz	500 Hz	1 kHz	2 kHz	4 kHz	8 kHz	Celkem
L_{WA2}, vysoký (dB(A))	–	57	60	55	59	48	47	42	65
L_{WA5}, vysoký (dB(A))	–	64	70	72	76	69	65	60	79
L_{WA6}, vysoký (dB(A))	–	64	72	74	81	75	74	71	84

L_{WA2}= akustický výkon v dB pro pouzdro.

L_{WA5}= akustický výkon v dB pro volné sání.

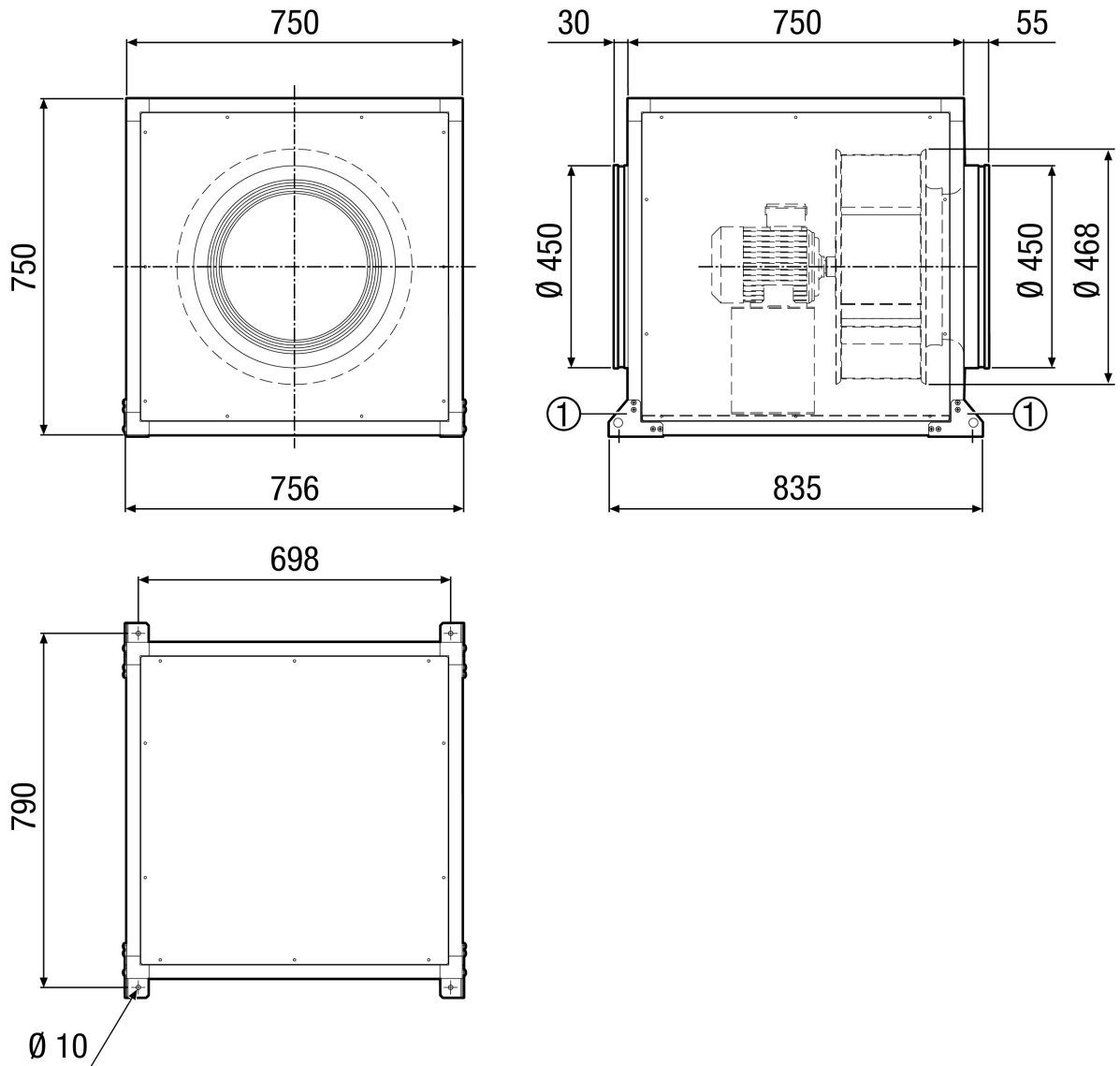
L_{WA6}= akustický výkon v dB pro volný výtlak.

Charakteristika



ESQ 45/4

Výkres [mm]



① Montážní úhelník a spojovací materiál součástí dodávky