



Krátká informace

Odhlučňený ventilační box s EC motorem a vyklápěcím ventilátorem, DN 250, jednofázový proud

Příklady použití

Provozovna, Výstavní prostor, Kancelář, Mistrovna, Šatna

Typové číslo

0080.1003

Technické údaje

Průtok	1.170 m ³ /h
Počet otáček	2.760 1/min
Typ oběžného kola	radiální
Lze regulovat	✓
Napájecí napětí	230 V
Kmitočet sítě	50 Hz / 60 Hz
Jmenovitý výkon	146 W
I _{Max}	1,2 A
Druh krytí	IP 54
Tepelná třída	F
Umístění	Stěna / strop
Montážní poloha	svisle / vodorovně
Materiál	Ocelový plech, pozinkovaný
Barva	stříbrná
Hmotnost	13,8 kg
Hmotnost s obalem	18 kg
Ventilátor výklopný	✓
Jmenovitá světlost	250 mm
Šířka	486 mm
Výška	287 mm
Hloubka	589 mm
Šířka s obalem	495 mm
Výška s obalem	320 mm
Hloubka s obalem	640 mm
Teplota média při I _{Max}	50 °C
Teplota okolí	-30 °C až 50 °C
Balení	1 kus
Sortiment	E
GTIN (EAN)	4012799981060

ESR 25-3 EC

Oktávový akustický výkon

	63 Hz	125 Hz	250 Hz	500 Hz	1 kHz	2 kHz	4 kHz	8 kHz	Celkem
L_{WA2}, S1 (dB(A))	30	35	32	37	33	25	10	5	41
L_{WA2}, S2 (dB(A))	29	45	43	44	37	34	21	31	49
L_{WA2}, S3 (dB(A))	37	47	54	51	41	38	28	24	56
L_{WA2}, S4 (dB(A))	43	50	60	56	45	42	33	29	62
L_{WA2}, S5 (dB(A))	46	52	62	59	48	44	35	33	64
L_{WA5}, S1 (dB(A))	31	46	39	35	35	34	26	43	49
L_{WA5}, S2 (dB(A))	35	52	51	44	43	44	43	27	56
L_{WA5}, S3 (dB(A))	40	53	61	52	50	49	50	45	63
L_{WA5}, S4 (dB(A))	44	56	68	58	56	53	54	50	69
L_{WA5}, S5 (dB(A))	47	59	70	63	59	56	57	54	72
L_{WA6}, S1 (dB(A))	25	44	46	48	47	49	36	19	54
L_{WA6}, S2 (dB(A))	30	56	58	60	58	59	54	38	66
L_{WA6}, S3 (dB(A))	36	57	68	69	65	65	61	55	73
L_{WA6}, S4 (dB(A))	41	60	76	75	72	70	66	61	40
L_{WA6}, S5 (dB(A))	44	62	79	79	76	74	69	65	84

L_{WA2}= akustický výkon v dB pro pouzdro.

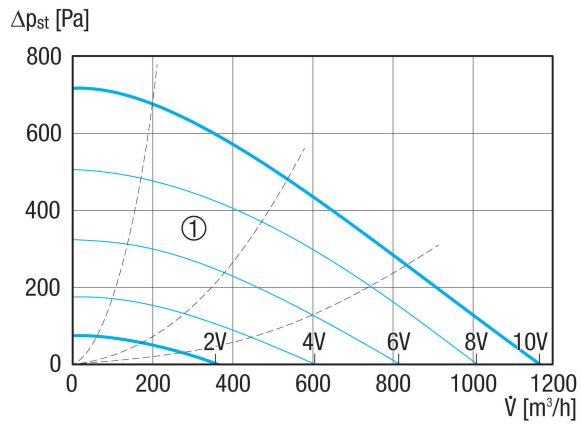
L_{WA5}= akustický výkon v dB pro volné sání.

L_{WA6}= akustický výkon v dB pro volný výtlak.

ESR 25-3 EC

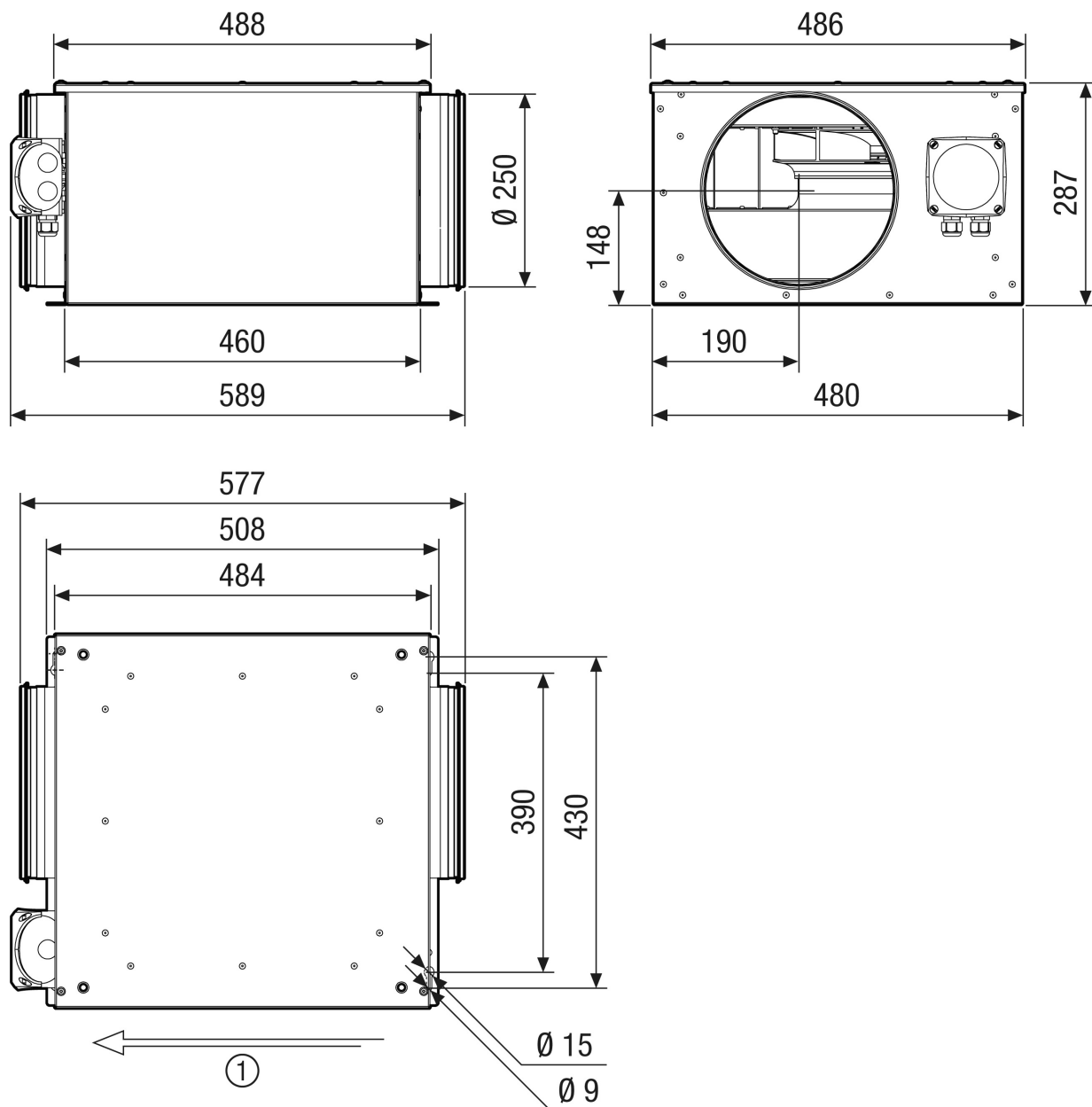
Charakteristika

① Legenda, charakteristika ESR 25-3 EC



ESR 25-3 EC

Výkres [mm]



① Směr vzduchu