

# EVH 31



## Krátká informace

Axiální okenní ventilátor s ručním tahovým spínačem a 1 m šňůrou

## Příklady použití

Kancelář, Prodejna, Provozovna, Restaurace, Výrobní

Typové číslo

0080.0822

## Technické údaje

Průtok	1.400 m <sup>3</sup> /h
Počet otáček	1.425 1/min
Typ oběžného kola	axiální
Směr proudění vzduchu	Odvětrání
Lze regulovat	✓
Druh napětí	Jednofázový proud
Napájecí napětí	230 V
Kmitočet sítě	50 Hz
Jmenovitý výkon	110 W
Příkon	110 W
I <sub>Jmen</sub>	0,6 A
I <sub>Max</sub>	0,6 A
Druh krytí	IP 20
Síťový přívod	3 x 1,5 mm <sup>2</sup>
Umístění	Okno
Materiál	Umělá hmota
Barva	bílá, jako RAL 9016
Hmotnost	6,71 kg
Hmotnost s obalem	7,78 kg
Druh klapky	autom. otevření / zavření
Jmenovitá světlost	315 mm
Šířka	410 mm
Výška	410 mm
Hloubka	153 mm
Šířka s obalem	430 mm
Výška s obalem	450 mm
Hloubka s obalem	185 mm
Teplota média při I <sub>Max</sub>	40 °C
Akustický tlak	61 dB(A)

# EVH 31

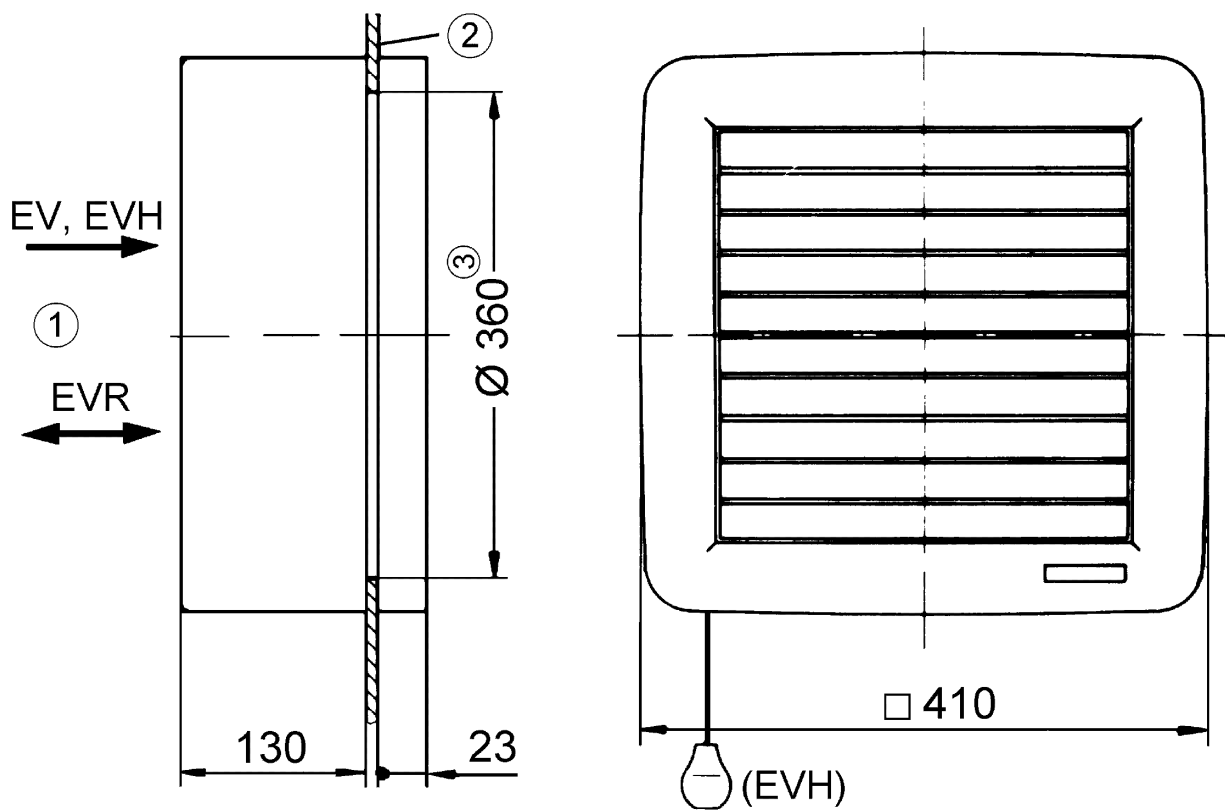
Balení	1 kus
Sortiment	C
GTIN (EAN)	4012799808220

## Oktávový akustický výkon

	63 Hz	125 Hz	250 Hz	500 Hz	1 kHz	2 kHz	4 kHz	8 kHz	Celkem
$L_{WA7}$ , vysoký (dB(A))	-	-	-	-	-	-	-	-	72

$L_{WA7}$  = akustický výkon v dB pro pouzdro a volné sání.

## Výkres [mm]



- ① Uvnitř
- ② Tabule
- ③ Výřez: průměr 360 mm