



Krátká informace

Axiální okenní ventilátor pro odvětrání, umělohmotná vrtule

Příklady použití

Restaurace, Výstavní prostor, Kontejnery, Posluchárna, Škola

Typové číslo

0080.0853

Technické údaje

Průtok	240 m ³ /h
Počet otáček	1.550 1/min
Typ oběžného kola	axiální
Směr proudění vzduchu	Odvětrání
Možnost reverzace	–
Druh napětí	Jednofázový proud
Napájecí napětí	230 V
Kmitočet sítě	50 Hz
Jmenovitý výkon	25 W
I _{Max}	0,15 A
Druh krytí	IP 24
Síťový přívod	3 x 1,5 mm ²
Umístění	Okno / Stěna
Způsob instalace	Na omítku
Materiál	Umělá hmota
Barva	bílá, jako RAL 9016
Hmotnost	1,72 kg
Hmotnost s obalem	1,92 kg
Druh klapky	autom. otevření / zavření
Jmenovitá světlost	150 mm
Šířka	226 mm
Výška	226 mm
Hloubka	129 mm
Šířka s obalem	235 mm
Výška s obalem	240 mm
Hloubka s obalem	150 mm
Teplota média při I _{Max}	40 °C
Akustický tlak	41 dB(A)
Balení	1 kus

EVN 15

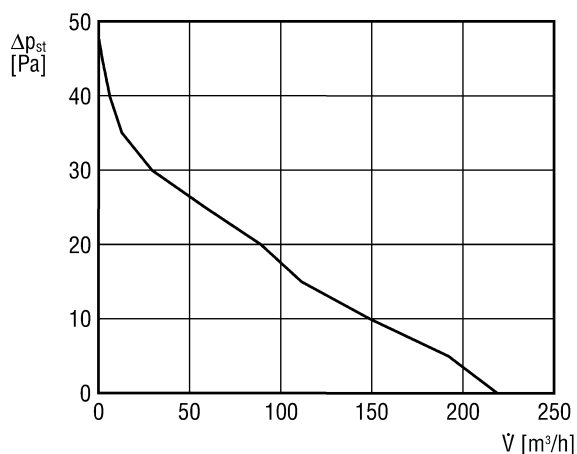
Sortiment	C
GTIN (EAN)	4012799808534

Oktávový akustický výkon

	63 Hz	125 Hz	250 Hz	500 Hz	1 kHz	2 kHz	4 kHz	8 kHz	Celkem
L_{WA7}, vysoký (dB(A))	-	-	-	-	-	-	-	-	48

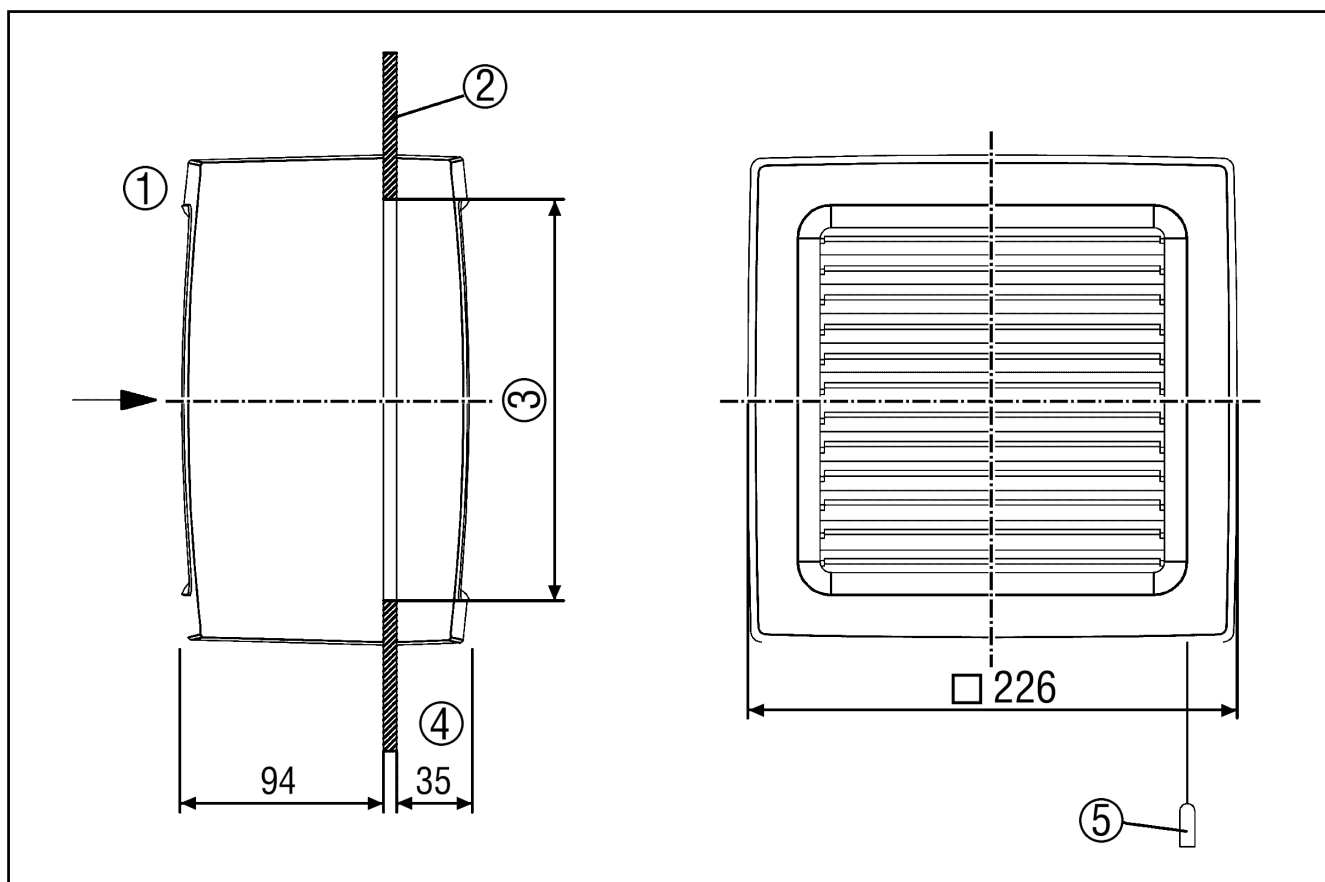
L_{WA7}= akustický výkon v dB pro pouzdro a volné sání.

Charakteristika



EVN 15

Výkres [mm]



- ① Uvnitř
- ② Okno
- ③ Výřez: minimální průměr 184 mm, maximální průměr 195 mm
- ④ Při otevřených lamelách 15 mm navíc
- ⑤ Tahová šňůra jen u EVN 15 P