



Krátká informace

Axiální okenní ventilátor pro odvětrání, hliníková vrtule, s tahovou šňůrou

Příklady použití

Restaurace, Výstavní prostor, Kontejnery, Posluchárna, Škola

Typové číslo

0080.0856

Technické údaje

Průtok	490 m ³ /h
Počet otáček	1.160 1/min
Typ oběžného kola	axiální
Směr proudění vzduchu	Odvětrání
Možnost reverzace	–
Druh napětí	Jednofázový proud
Napájecí napětí	230 V
Kmitočet sítě	50 Hz
Jmenovitý výkon	37 W
I _{Max}	0,23 A
Druh krytí	IP 24
Síťový přívod	3 x 1,5 mm ²
Umístění	Okno / Stěna
Způsob instalace	Na omítku
Materiál	Umělá hmota
Barva	bílá, jako RAL 9016
Hmotnost	3,84 kg
Hmotnost s obalem	4,73 kg
Druh klapky	autom. otevření / zavření
Jmenovitá světlost	225 mm
Šířka	335 mm
Výška	335 mm
Hloubka	192 mm
Šířka s obalem	380 mm
Výška s obalem	380 mm
Hloubka s obalem	235 mm
Teplota média při I _{Max}	40 °C
Akustický tlak	48 dB(A)
Balení	1 kus

EVN 22 P

Sortiment	C
GTIN (EAN)	4012799808565

Oktávový akustický výkon

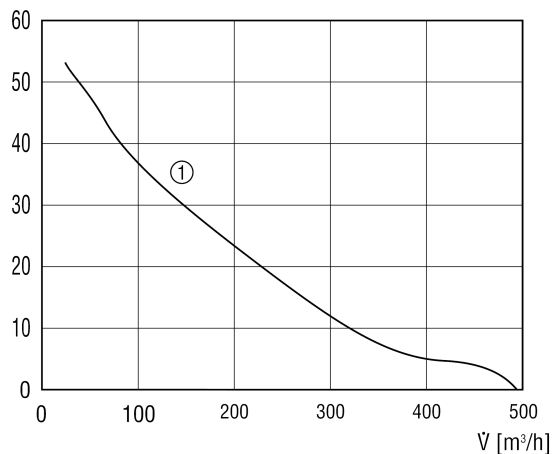
	63 Hz	125 Hz	250 Hz	500 Hz	1 kHz	2 kHz	4 kHz	8 kHz	Celkem
L_{WA7}, výso- ký (dB(A))	-	-	-	-	-	-	-	-	55

L_{WA7}= akustický výkon v dB pro pouzdro a volné sání.

Charakteristika

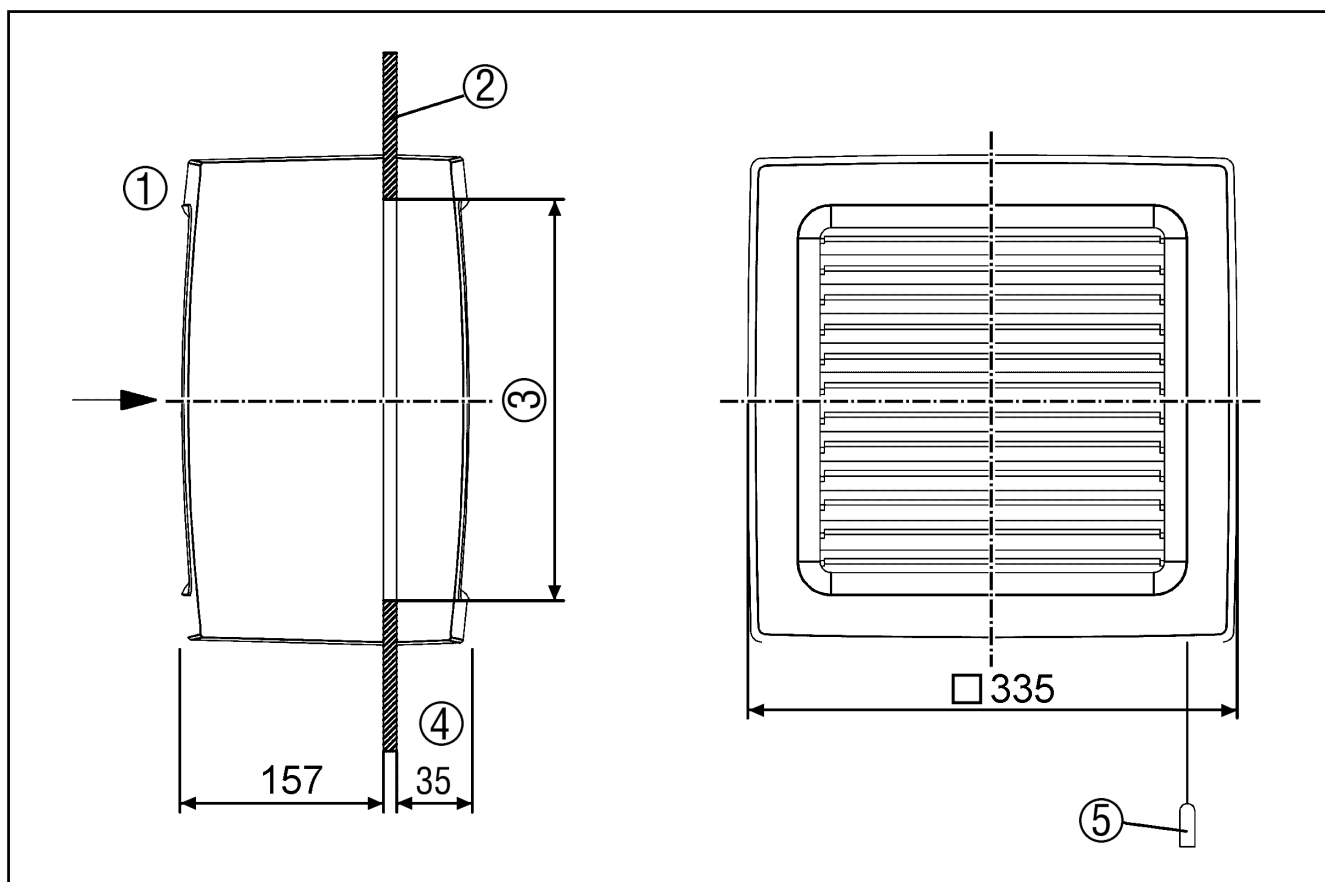
Δp_{st} [Pa]

① Odvětrání



EVN 22 P

Výkres [mm]



- ① Uvnitř
- ② Okno
- ③ Výřez: minimální průměr 257 mm, maximální průměr 262 mm
- ④ Při otevřených lamelách 30 mm navíc
- ⑤ Tahová šňůra jen u EVN 22 P