



### Krátká informace

Axiální okenní ventilátor pro odvod a přívod vzduchu s elektrickou venkovní klapkou

### Příklady použití

Restaurace, Výstavní prostor, Kontejnery, Posluchárna, Škola

Typové číslo

0080.0857

### Technické údaje

Průtok	640 m <sup>3</sup> /h
Počet otáček	1.280 1/min
Typ oběžného kola	axiální
Směr proudění vzduchu	Přívod nebo odvod vzduchu
Možnost reverzace	✓
Druh napětí	Jednofázový proud
Napájecí napětí	230 V
Kmitočet sítě	50 Hz
Jmenovitý výkon	49 W
I <sub>Max</sub>	0,23 A
Druh krytí	IP 24
Síťový přívod	4 x 1,5 mm <sup>2</sup>
Umístění	Okno / Stěna
Způsob instalace	Na omítku
Materiál	Umělá hmota
Barva	bílá, jako RAL 9016
Hmotnost	4,18 kg
Hmotnost s obalem	5,05 kg
Druh klapky	autom. otevření / zavření
Jmenovitá světlost	225 mm
Šířka	335 mm
Výška	335 mm
Hloubka	192 mm
Šířka s obalem	375 mm
Výška s obalem	375 mm
Hloubka s obalem	235 mm
Teplota média při I <sub>Max</sub>	40 °C
Akustický tlak	50 dB(A)
Balení	1 kus

# EVN 22 R

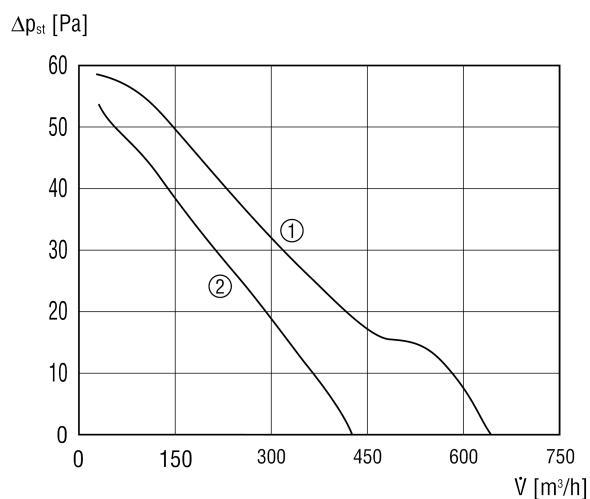
Sortiment	C
GTIN (EAN)	4012799808572

## Oktávový akustický výkon

	63 Hz	125 Hz	250 Hz	500 Hz	1 kHz	2 kHz	4 kHz	8 kHz	Celkem
<b>L<sub>WA7</sub>, vysoký (dB(A))</b>	-	-	-	-	-	-	-	-	57

L<sub>WA7</sub>= akustický výkon v dB pro pouzdro a volné sání.

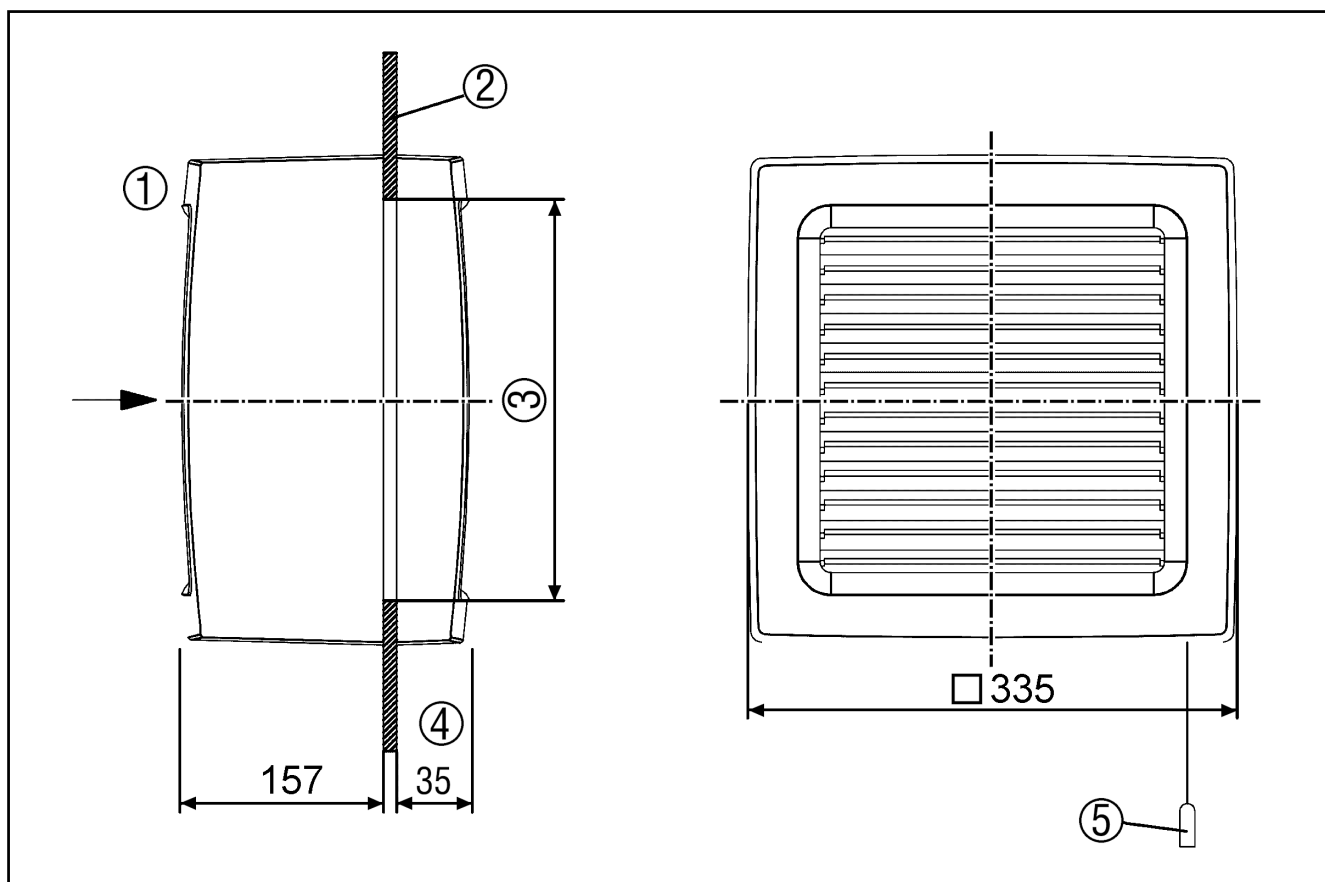
## Charakteristika



- ① Odvětrání
- ② Přívod vzduchu

# EVN 22 R

Výkres [mm]



- ① Uvnitř
- ② Okno
- ③ Výřez: minimální průměr 257 mm, maximální průměr 262 mm
- ④ Při otevřených lamelách 30 mm navíc
- ⑤ Tahová šňůra jen u EVN 22 P