

# EVR 22



## Krátká informace

Reverzační okenní ventilátor

Typové číslo 0080.0811

## Technické údaje

Průtok	350 m <sup>3</sup> /h
Počet otáček	1.420 1/min
Směr proudění vzduchu	Přívod vzduchu
Jmenovitý výkon	30 W
Příkon	30 W
I <sub>Jmen</sub>	0,15 A
I <sub>Max</sub>	0,16 A
Hmotnost	3,845
Akustický tlak	51 dB(A)
Balení	1 kus
Sortiment	C
GTIN (EAN)	4012799808114

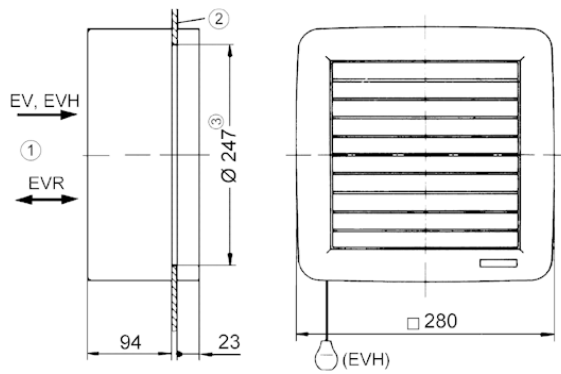
## Oktávový akustický výkon

	63 Hz	125 Hz	250 Hz	500 Hz	1 kHz	2 kHz	4 kHz	8 kHz	Celkem
L <sub>WA7</sub> , vysoký (dB(A))	-	-	-	-	-	-	-	-	60

L<sub>WA7</sub>= akustický výkon v dB pro pouzdro a volné sání.

# EVR 22

Výkres [mm]



- ① Uvnitř
- ② Tabule
- ③ Výřez:  $\text{Æ} 247$  mm