

EVR 26



Krátká informace

Reverzační okenní ventilátor

Typové číslo

0080.0816

Technické údaje

Průtok	650 m ³ /h
Počet otáček	1.365 1/min
Směr proudění vzduchu	Přívod vzduchu
Jmenovitý výkon	35 W
Příkon	40 W
I _{Jmen}	0,17 A
I _{Max}	0,19 A
Hmotnost	4,62
Akustický tlak	55 dB(A)
Balení	1 kus
Sortiment	C
GTIN (EAN)	4012799808169

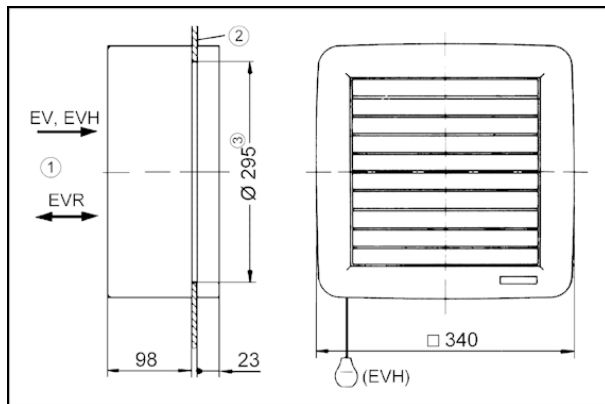
Oktávový akustický výkon

	63 Hz	125 Hz	250 Hz	500 Hz	1 kHz	2 kHz	4 kHz	8 kHz	Celkem
L _{WA7} , vysoký (dB(A))	-	-	-	-	-	-	-	-	63

L_{WA7}= akustický výkon v dB pro pouzdro a volné sání.

EVR 26

Výkres [mm]



- ① Uvnitř
- ② Tabule
- ③ Výřez: Æ 285 mm