



Krátká informace

Axiální okenní ventilátor pro přívod a odvod vzduchu

Příklady použití

Kancelář, Prodejna, Provozovna, Restaurace, Výrobný

Typové číslo

0080.0821

Technické údaje

Průtok	1.400 m ³ /h
Počet otáček	1.410 1/min
Typ oběžného kola	axiální
Směr proudění vzduchu	Přívod nebo odvod vzduchu
Lze regulovat	✓
Druh napětí	Jednofázový proud
Napájecí napětí	230 V
Kmitočet sítě	50 Hz
Jmenovitý výkon	110 W
Příkon	120 W
I _{Jmen}	0,6 A
I _{Max}	0,6 A
Druh krytí	IP 20
Síťový přívod	5 x 1,5 mm ²
Umístění	Okno
Materiál	Umělá hmota
Barva	bílá, jako RAL 9016
Hmotnost	6,8 kg
Hmotnost s obalem	7,92 kg
Druh klapky	elektrický
Jmenovitá světlost	315 mm
Šířka	410 mm
Výška	410 mm
Hloubka	153 mm
Šířka s obalem	435 mm
Výška s obalem	450 mm
Hloubka s obalem	190 mm
Teplota média při I _{Max}	40 °C
Akustický tlak	63 dB(A)

EVR 31

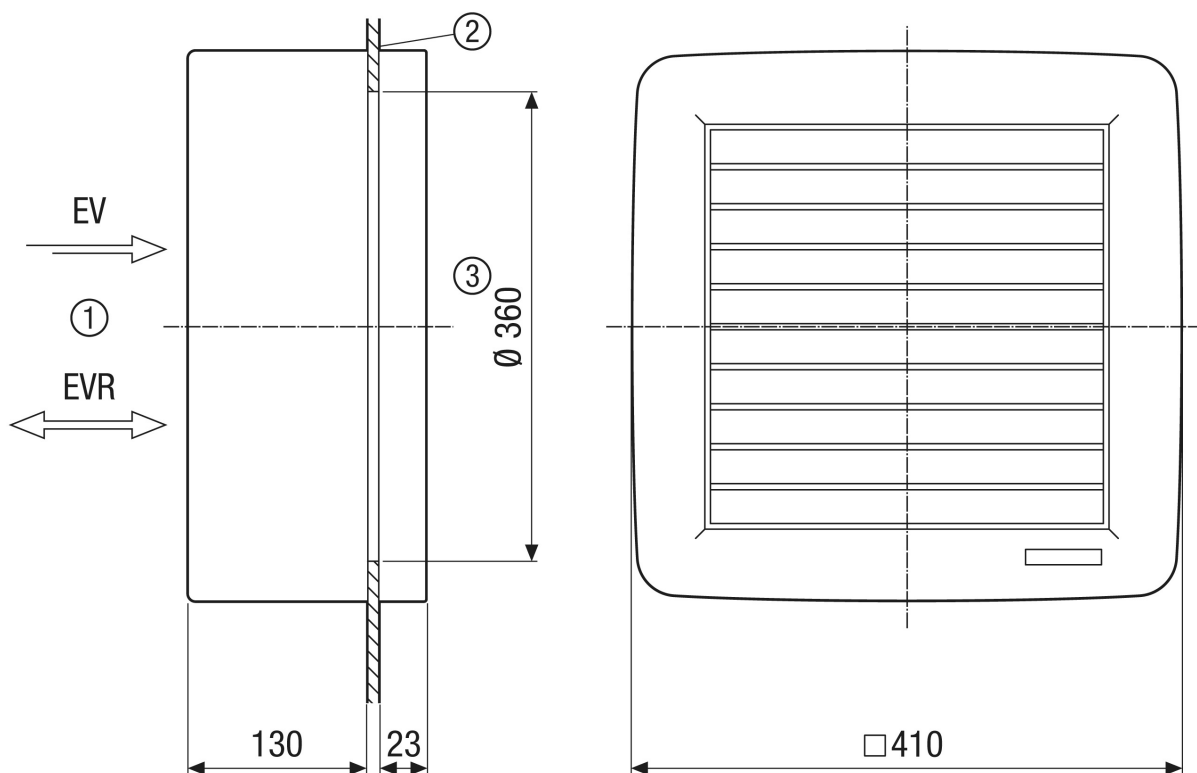
Balení	1 kus
Sortiment	C
GTIN (EAN)	4012799808213

Oktávový akustický výkon

	63 Hz	125 Hz	250 Hz	500 Hz	1 kHz	2 kHz	4 kHz	8 kHz	Celkem
L_{WA7} , vysoký (dB(A))	-	-	-	-	-	-	-	-	72

L_{WA7} = akustický výkon v dB pro pouzdro a volné sání.

Výkres [mm]



- ① Uvnitř
- ② Tabule
- ③ Výřez: průměr 360 mm