

# EW-K 225



## Krátká informace

Solanko-vzduchový tepelný výměník pro zemní výměník, DN 225, 30 mm tepelná izolace s integrovaným filtrem G4, maximální průtok vzduchu 450 m<sup>3</sup>/h

## Příklady použití

Rodinné domy v kombinaci s ventilačními přístroji se zpětným získáváním tepla, Nízkoenergetické a pasivní domy

Typové číslo

0192.0520

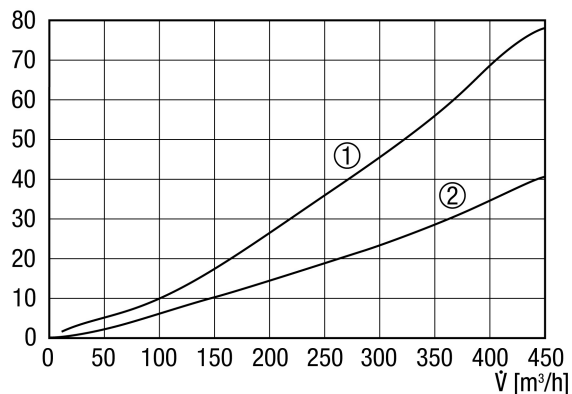
## Technické údaje

Max. průtok	450 m <sup>3</sup> /h
Hmotnost	22,7 kg
Hmotnost s obalem	24,73 kg
Druh filtru	Prachový filtr
Třída filtru	G4
Jmen. světlost připojení solanky	18 mm
Jmenovitá světlost	224 mm
Šířka	430 mm
Výška	450 mm
Hloubka	502 mm
Šířka s obalem	550 mm
Výška s obalem	560 mm
Hloubka s obalem	410 mm
Tepelná izolace	30 mm
Balení	1 kus
Sortiment	K
GTIN (EAN)	4012799925200

# EW-K 225

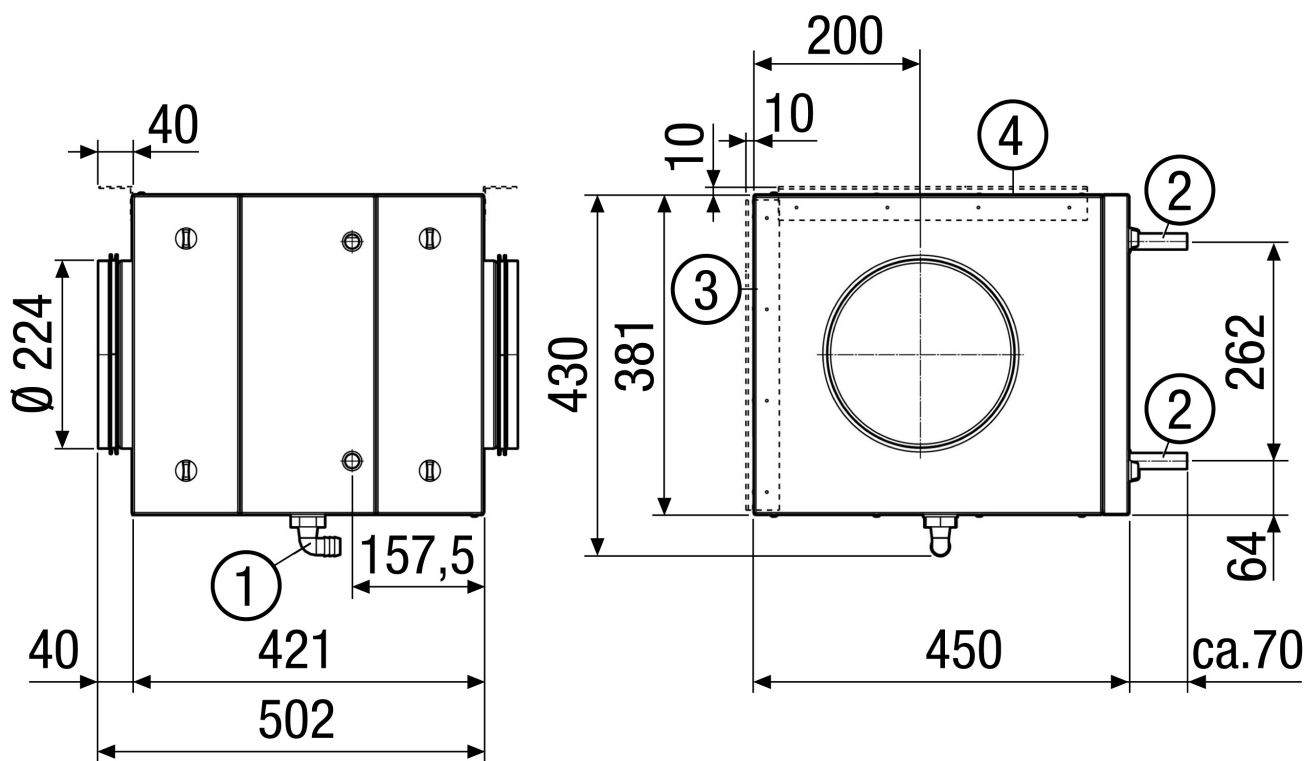
## Charakteristika

$\Delta p_{st}$  [Pa]



- ① s filtrem
- ② bez filtru

## Výkres [mm]



- ① Vývod kondenzátu 3/4"
- ② Připojení solanky  $\varnothing$  18 mm
- ③ Montážní úhelník na stěnu
- ④ Montážní úhelník na strop