

EZF 20/4 E



Krátká informace

Axiální nástěnný vestavný ventilátor pro zapuštěnou instalaci, DN 200, jednofázový proud

Příklady použití

Šatna, Mistrovna, Restaurace, Garáž, Fitnesscentrum

Typové číslo

0085.0484

Technické údaje

Provedení	Stěnové pouzdro
Průtok	500 m ³ /h
Počet otáček	1.380 1/min
Typ oběžného kola	axiální
Lze regulovat	✓
Možnost reverzace	–
Druh napětí	Jednofázový proud
Napájecí napětí	230 V
Kmitočet sítě	50 Hz
Jmenovitý výkon	30 W
Příkon	35 W
I _{Jmen}	0,23 A
I _{Max}	0,25 A
Druh krytí	IP 54
Tepelná třída	E
Síťový přívod	3 x 1,5 mm ²
Umístění	Stěna / Strop
Způsob instalace	Pod omítku
Montážní poloha	vodorovně / svisle
Materiál	Ocelový plech, pozinkovaný
Barva	stříbrná
Hmotnost	3,3 kg
Hmotnost s obalem	3,88 kg
Jmenovitá světllost	200 mm
Šířka	258 mm
Výška	258 mm
Hloubka	240 mm
Šířka s obalem	265 mm
Výška s obalem	345 mm

EZF 20/4 E

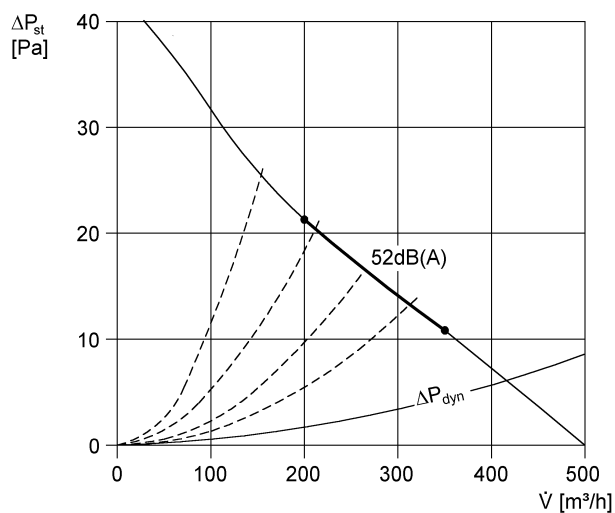
Hloubka s obalem	345 mm
Teplota média při jmenovitém proudu	-20 °C až 60 °C
Teplota média při I _{Max}	-20 °C až 60 °C
Balení	1 kus
Sortiment	C
GTIN (EAN)	4012799854845

Oktávový akustický výkon

	63 Hz	125 Hz	250 Hz	500 Hz	1 kHz	2 kHz	4 kHz	8 kHz	Celkem
L_{WA7, S5} (dB(A))	23	42	45	51	49	50	44	30	56

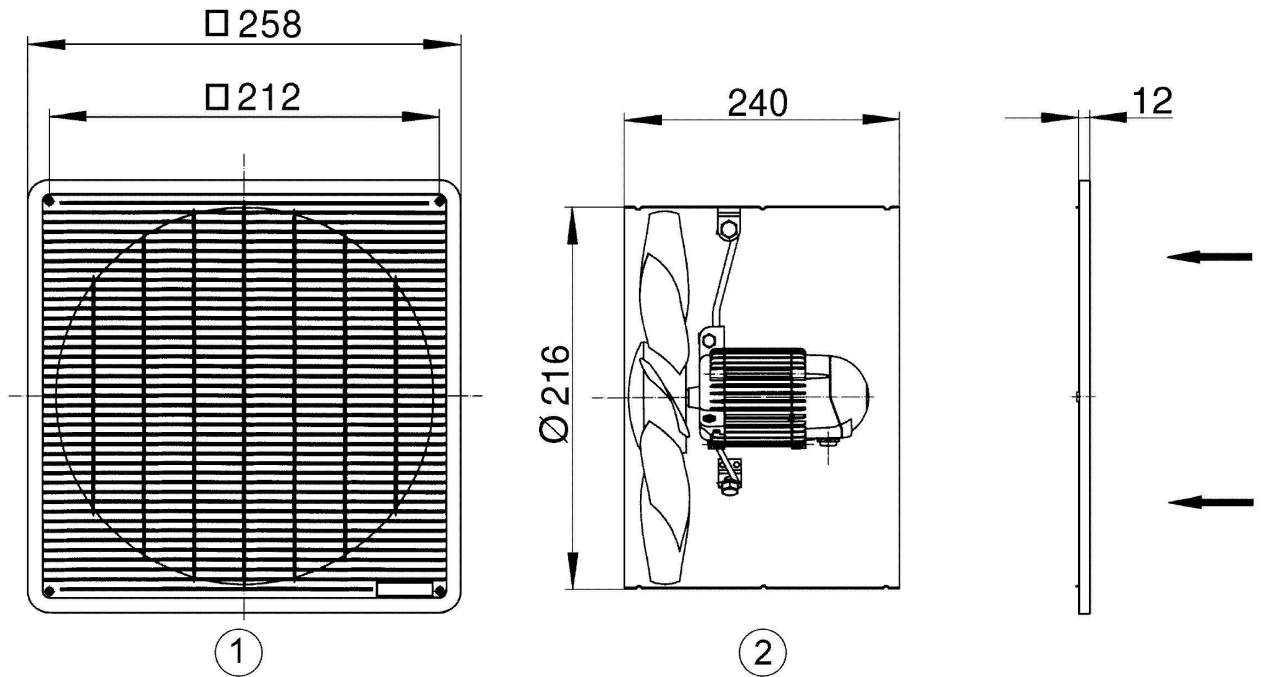
L_{WA7}= akustický výkon v dB pro pouzdro a volné sání.

Charakteristika



EZF 20/4 E

Výkres [mm]



- ① Ochranná mřížka ze strany sání
- ② Směr proudění - sání přes motor