

# EZF 25/4 E



## Krátká informace

Axiální nástěnný ventilátor zapuštěný, DN250, jednofázový

## Příklady použití

Šatna, Mistrovna, Restaurace, Garáž, Fitnesscentrum

Typové číslo

0085.0486

## Technické údaje

Provedení	Stěnové pouzdro
Průtok	800 m <sup>3</sup> /h
Počet otáček	1.280 1/min
Typ oběžného kola	axiální
Lze regulovat	✓
Možnost reverzace	–
Druh napětí	Jednofázový proud
Napájecí napětí	230 V
Kmitočet sítě	50 Hz
Jmenovitý výkon	40 W
Příkon	50 W
I <sub>Jmen</sub>	0,28 A
I <sub>Max</sub>	0,3 A
Druh krytí	IP 54
Tepelná třída	E
Síťový přívod	3 x 1,5 mm <sup>2</sup>
Umístění	Stěna / Strop
Způsob instalace	Pod omítku
Montážní poloha	vodorovně / svisle
Materiál	Ocelový plech, pozinkovaný
Barva	stříbrná
Hmotnost	3,85 kg
Hmotnost s obalem	4,68 kg
Jmenovitá světlost	250 mm
Šířka	320 mm
Výška	320 mm
Hloubka	240 mm
Šířka s obalem	330 mm
Výška s obalem	435 mm

# EZF 25/4 E

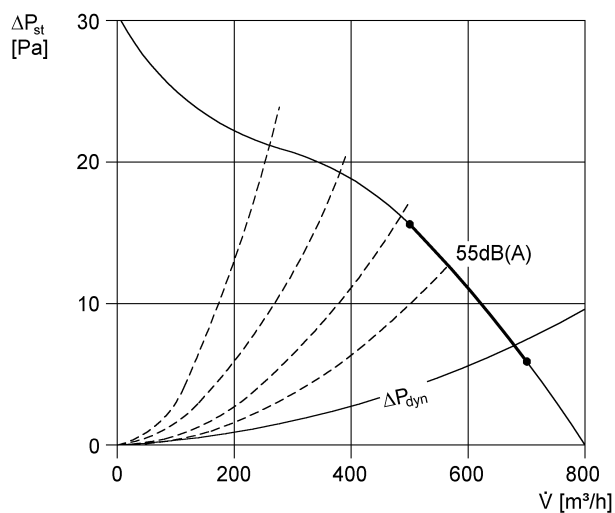
Hloubka s obalem	420 mm
Teplota média při jmenovitém proudu	-20 °C až 50 °C
Teplota média při $I_{Max}$	-20 °C až 50 °C
Balení	1 kus
Sortiment	C
GTIN (EAN)	4012799854869

## Oktávový akustický výkon

	63 Hz	125 Hz	250 Hz	500 Hz	1 kHz	2 kHz	4 kHz	8 kHz	Celkem
$L_{WA7, S5}$ (dB(A))	25	47	50	54	53	53	46	34	59

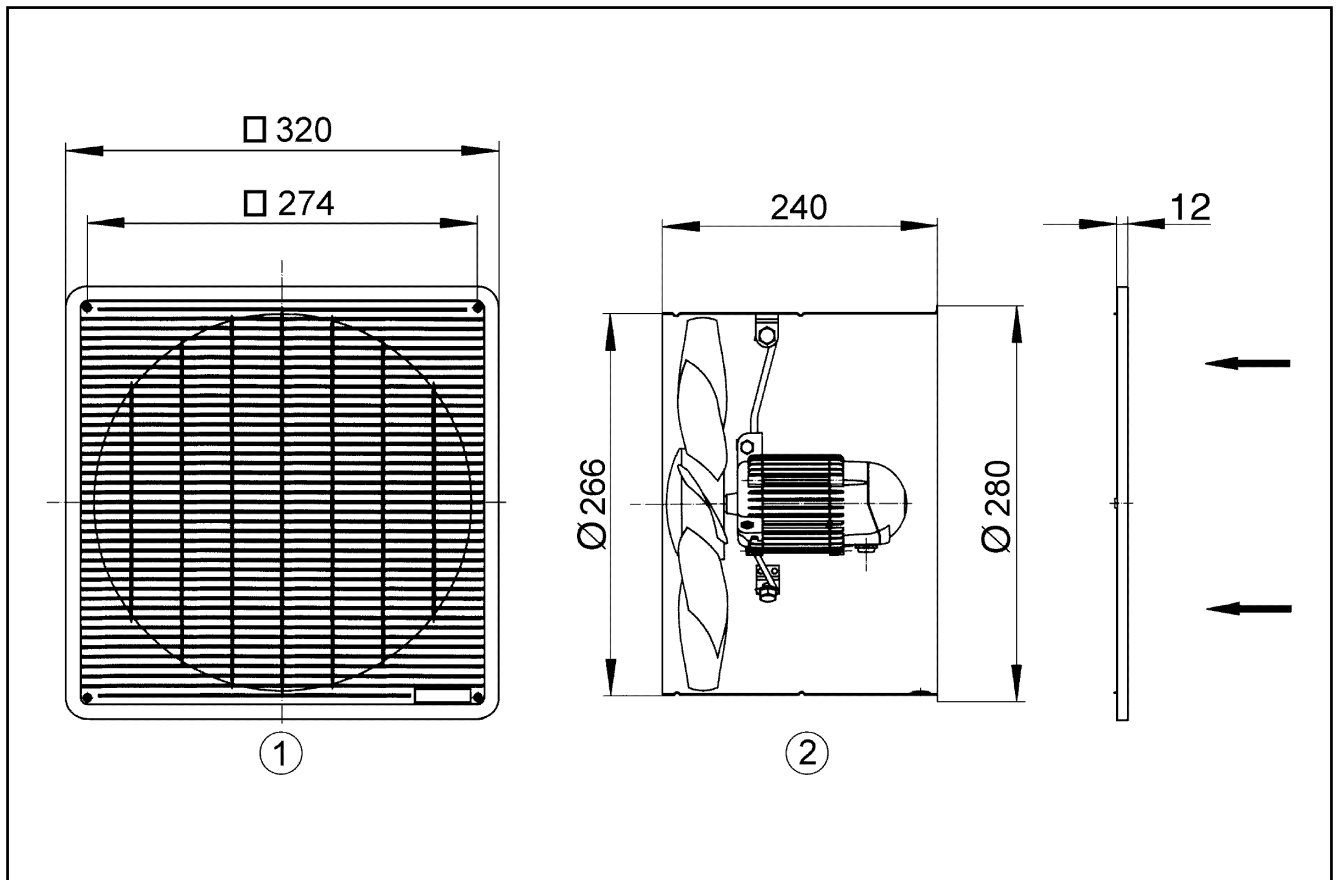
$L_{WA7}$ = akustický výkon v dB pro pouzdro a volné sání.

## Charakteristika



# EZF 25/4 E

Výkres [mm]



- ① Ochranná mřížka ze strany sání
- ② Směr proudění - sání přes motor