

EZF 30/4 B



Krátká informace

Axiální nástěnný vestavný ventilátor pro zapuštěnou instalaci, DN 300, jednofázový proud

Příklady použití

Šatna, Mistrovna, Restaurace, Garáž, Fitnesscentrum

Typové číslo

0085.0054

Technické údaje

Provedení	Stěnové pouzdro
Průtok	1.700 m ³ /h
Počet otáček	1.425 1/min
Typ oběžného kola	axiální
Lze regulovat	✓
Možnost reverzace	✓
Druh napětí	Jednofázový proud
Napájecí napětí	230 V
Kmitočet sítě	50 Hz
Jmenovitý výkon	90 W
Příkon	110 W
I _{Jmen}	0,4 A
I _{Max}	0,5 A
Druh krytí	IP 55
Tepelná třída	B
Síťový přívod	3 x 1,5 mm ²
Umístění	Stěna / Strop
Způsob instalace	Pod omítku
Montážní poloha	vodorovně / svisle
Materiál	Ocelový plech, pozinkovaný
Barva	stříbrná
Hmotnost	6,62 kg
Hmotnost s obalem	7,42 kg
Jmenovitá světlost	300 mm
Šířka	365 mm
Výška	365 mm
Hloubka	300 mm
Šířka s obalem	425 mm
Výška s obalem	430 mm

EZF 30/4 B

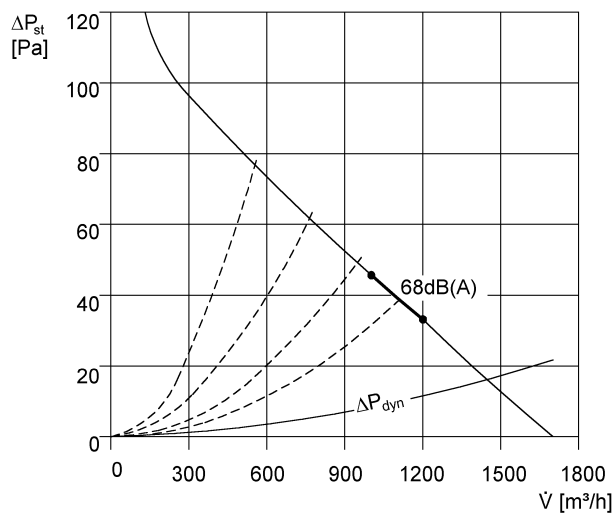
Hloubka s obalem	335 mm
Teplota média při jmenovitém proudu	60 °C
Teplota média při I_{Max}	-20 °C až 60 °C
Balení	1 kus
Sortiment	C
GTIN (EAN)	4012799850540

Oktávový akustický výkon

	63 Hz	125 Hz	250 Hz	500 Hz	1 kHz	2 kHz	4 kHz	8 kHz	Celkem
$L_{WA7, S5}$ (dB(A))	32	56	62	68	63	64	59	48	72

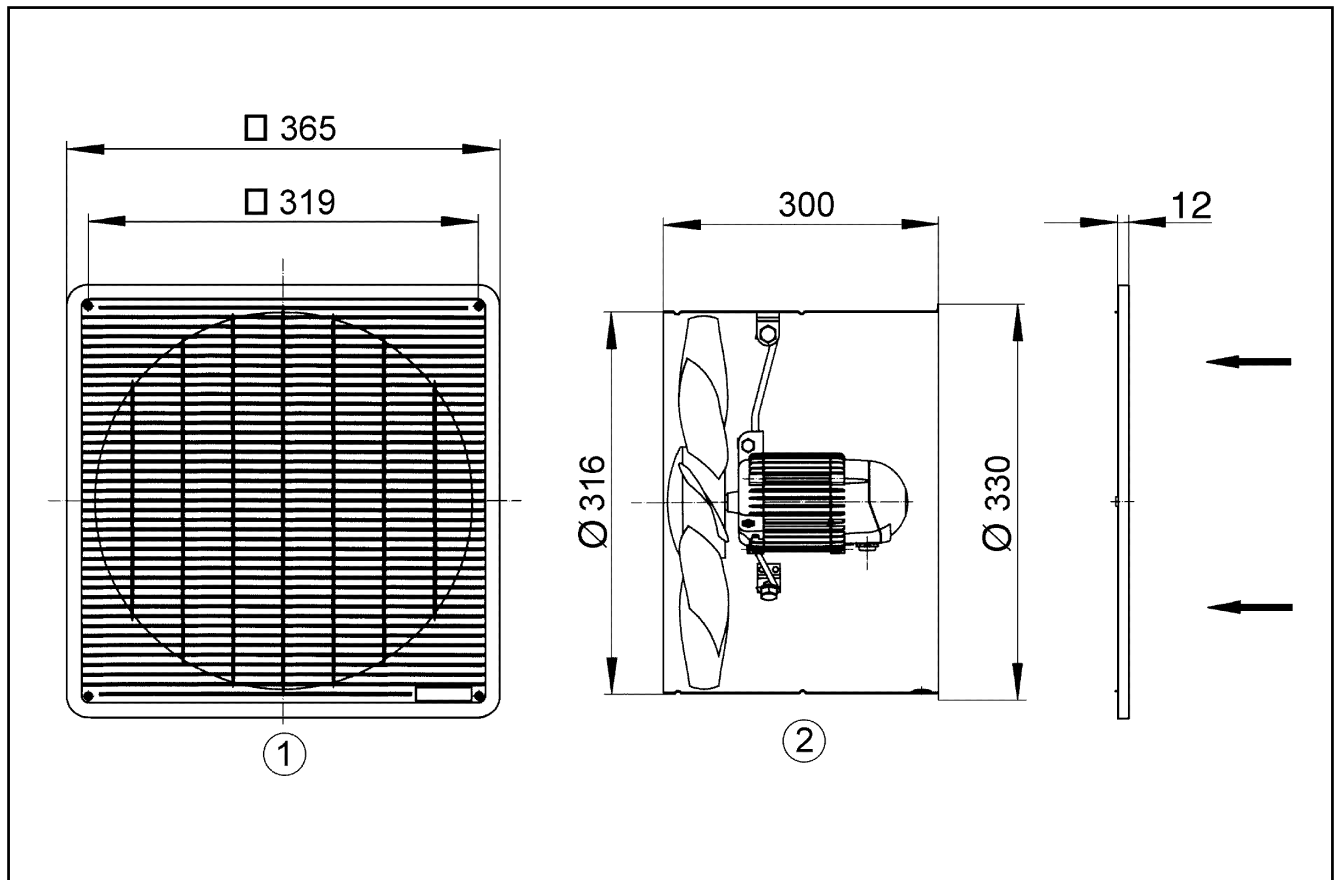
L_{WA7} = akustický výkon v dB pro pouzdro a volné sání.

Charakteristika



EZF 30/4 B

Výkres [mm]



- ① Ochranná mřížka ze strany sání
- ② Směr proudění - sání přes motor