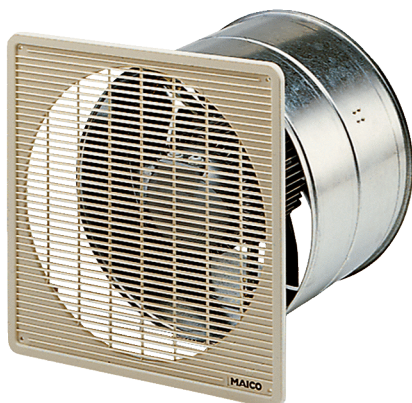


# EZF 35/4 B



## Krátká informace

Axiální nástěnný vestavný ventilátor pro zapuštěnou instalaci, DN 350, jednofázový proud

## Příklady použití

Šatna, Mistrovna, Restaurace, Garáž, Fitnesscentrum

Typové číslo

0085.0056

## Technické údaje

Provedení	Stěnové pouzdro
Průtok	2.760 m <sup>3</sup> /h
Průtok <sub>Jmen</sub>	1.938 m <sup>3</sup> /h (při opt. účinnosti)
Tlak p <sub>fs, jmen</sub>	57 Pa (při opt. účinnosti)
Počet otáček n <sub>Jmen</sub>	1.455 1/min (při opt. účinnosti)
Počet otáček	1.461 1/min
Typ oběžného kola	axiální
Lze regulovat	✓
Možnost reverzace	✓
Druh napětí	Jednofázový proud
Napájecí napětí	230 V
Kmitočet sítě	50 Hz
Jmenovitý výkon	120 W
I <sub>Jmen</sub>	0,45 A
I <sub>Max</sub>	0,75 A
Druh krytí	IP 55
Tepelná třída	B
Síťový přívod	3 x 1,5 mm <sup>2</sup>
Umístění	Stěna / Strop
Způsob instalace	Pod omítku
Montážní poloha	vodorovně / svisle
Materiál	Ocelový plech, pozinkovaný
Barva	stříbrná
Hmotnost	12,01 kg
Hmotnost s obalem	13,45 kg
Jmenovitá světlost	350 mm
Šířka	428 mm
Výška	428 mm
Hloubka	300 mm

# EZF 35/4 B

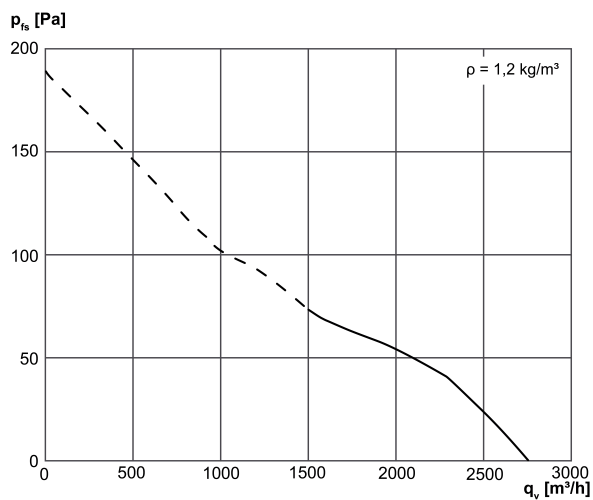
Šířka s obalem	445 mm
Výška s obalem	445 mm
Hloubka s obalem	340 mm
Teplota média při jmenovitém proudu	60 °C
Teplota média při $I_{Max}$	-20 °C až 60 °C
Balení	1 kus
Sortiment	C
GTIN (EAN)	4012799850564

## Oktávový akustický výkon

	63 Hz	125 Hz	250 Hz	500 Hz	1 kHz	2 kHz	4 kHz	8 kHz	Celkem
$L_{WA7, S5}$ (dB(A))	-	-	-	-	-	-	-	-	77

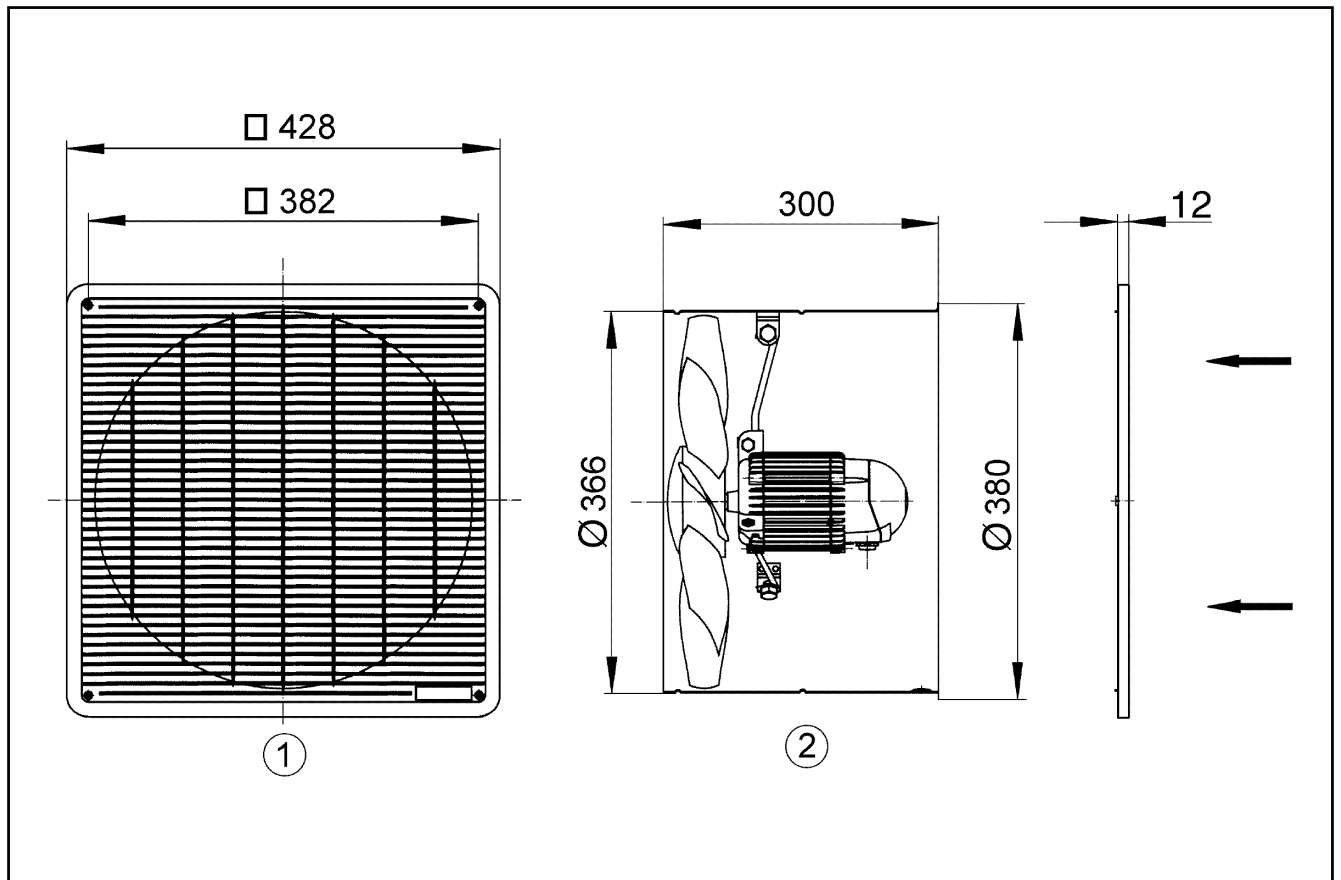
$L_{WA7}$  = akustický výkon v dB pro pouzdro a volné sání.

## Charakteristika



# EZF 35/4 B

Výkres [mm]



- ① Ochranná mřížka ze strany sání
- ② Směr proudění - sání přes motor