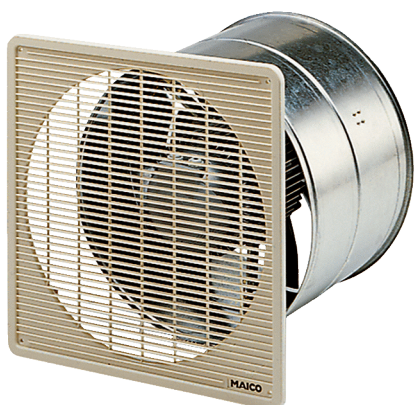


EZF 35/6 B



Krátká informace

Axiální nástěnný vestavný ventilátor pro zapuštěnou instalaci, DN 350, jednofázový proud

Příklady použití

Šatna, Mistrovna, Restaurace, Garáž, Fitnesscentrum

Typové číslo

0085.0055

Technické údaje

Provedení	Stěnové pouzdro
Průtok	1.600 m ³ /h
Počet otáček	930 1/min
Typ oběžného kola	axiální
Lze regulovat	✓
Možnost reverzace	✓
Druh napětí	Jednofázový proud
Napájecí napětí	230 V
Kmitočet sítě	50 Hz
Jmenovitý výkon	70 W
Příkon	70 W
I _{Jmen}	0,35 A
I _{Max}	0,35 A
Druh krytí	IP 55
Tepelná třída	B
Síťový přívod	3 x 1,5 mm ²
Umístění	Stěna / Strop
Způsob instalace	Pod omítku
Montážní poloha	vodorovně / svisle
Materiál	Ocelový plech, pozinkovaný
Barva	stříbrná
Hmotnost	7,2 kg
Hmotnost s obalem	8,6 kg
Jmenovitá světllost	350 mm
Šířka	428 mm
Výška	428 mm
Hloubka	300 mm
Šířka s obalem	445 mm
Výška s obalem	445 mm

EZF 35/6 B

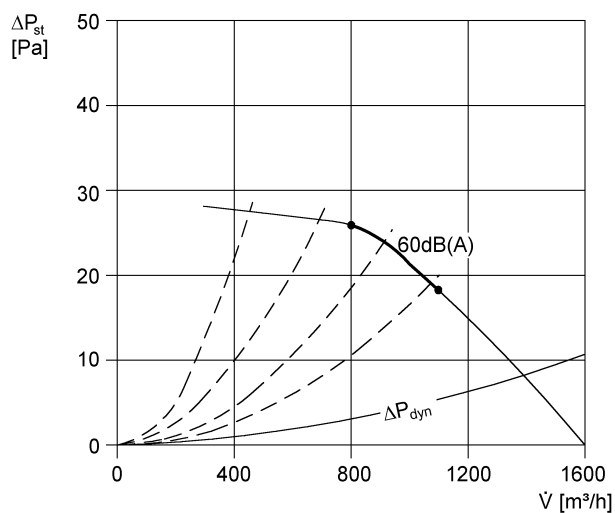
Hloubka s obalem	345 mm
Teplota média při jmenovitém proudu	60 °C
Teplota média při I _{Max}	-20 °C až 60 °C
Balení	1 kus
Sortiment	C
GTIN (EAN)	4012799850557

Oktávový akustický výkon

	63 Hz	125 Hz	250 Hz	500 Hz	1 kHz	2 kHz	4 kHz	8 kHz	Celkem
L _{WA7, S5} (dB(A))	30	48	58	59	55	55	48	35	64

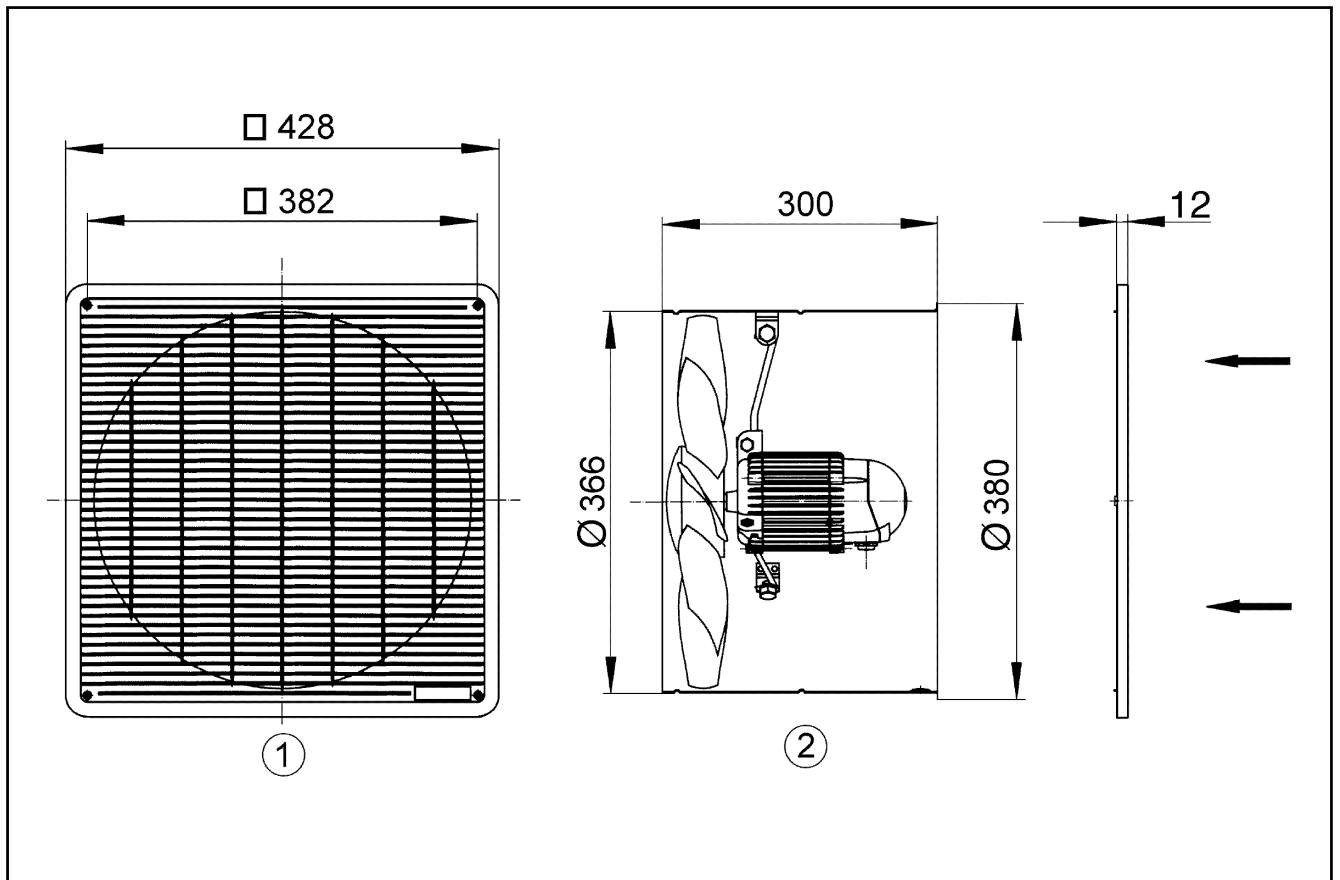
L_{WA7}= akustický výkon v dB pro pouzdro a volné sání.

Charakteristika



EZF 35/6 B

Výkres [mm]



- ① Ochranná mřížka ze strany sání
- ② Směr proudění - sání přes motor