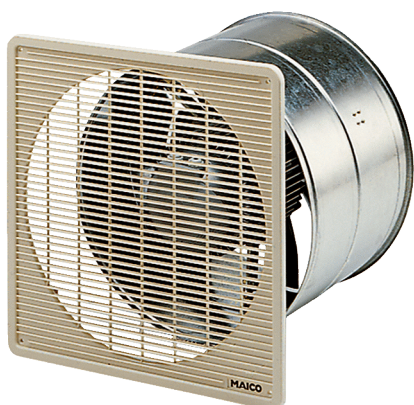


EZF 40/4 B



Krátká informace

Axiální nástěnný ventilátor zapuštěný, DN400, jednofázový

Příklady použití

Šatna, Mistrovna, Restaurace, Garáž, Fitnesscentrum

Typové číslo

0085.0058

Technické údaje

Provedení	Stěnové pouzdro
Průtok	4.170 m ³ /h
Průtok _{Jmen}	2.820 m ³ /h (při opt. účinnosti)
Tlak p _{fs, jmen}	78 Pa (při opt. účinnosti)
Počet otáček n _{Jmen}	1.410 1/min (při opt. účinnosti)
Počet otáček	1.433 1/min
Typ oběžného kola	axiální
Lze regulovat	✓
Možnost reverzace	✓
Druh napětí	Jednofázový proud
Napájecí napětí	230 V
Kmitočet sítě	50 Hz
Jmenovitý výkon	230 W (při opt. účinnosti)
I _{Jmen}	0,95 A (při opt. účinnosti)
I _{Max}	1,6 A
Druh krytí	IP 55
Tepelná třída	B
Síťový přívod	3 x 1,5 mm ²
Umístění	Stěna / Strop
Způsob instalace	Pod omítku
Montážní poloha	vodorovně / svisle
Materiál	Ocelový plech, pozinkovaný
Barva	stříbrná
Hmotnost	10,58 kg
Hmotnost s obalem	12,14 kg
Jmenovitá světlost	400 mm
Šířka	470 mm
Výška	470 mm
Hloubka	300 mm

EZF 40/4 B

Šířka s obalem	495 mm
Výška s obalem	495 mm
Hloubka s obalem	340 mm
Teplota média při I_{Max}	-20 °C až 60 °C
Balení	1 kus
Sortiment	C
GTIN (EAN)	4012799850588

Technická data podle ErP při optimální energetické účinnosti (BEP)

Celková účinnost η	30,7 %
Kategorie měření	A
Kategorie účinnosti	statická
Stupeň účinnosti N	41,1
VSD požadováno	ne
Rok výroby	viz typový štítek
Jméno výrobce / Úřední registrační číslo / Místo podnikání výrobce	MAICO Elektroapparate Fabrik GmbH / Registergericht Freiburg, HRB 601233 / Villingen-Schwenningen
Typ.č.	0085.0058
P_{BEP} / Průtok $_{BEP}$ / $P_{fs, BEP}$	0,225 kW / 2.760 m ³ /h / 90 Pa
η_{BEP}	1.415 1/min
specifický poměr	≈ 1
Informace k demontáži a likvidaci	viz montážní návod
Informace k instalaci, provozu a údržbě	viz montážní návod
Použité předměty při měření efektivity, které nejsou popsány v kategorii měření	Stanovení energetické efektivity bez ochranné mřížky.
Akustický výkon $_{L_{WA7}}$	80 dB(A)

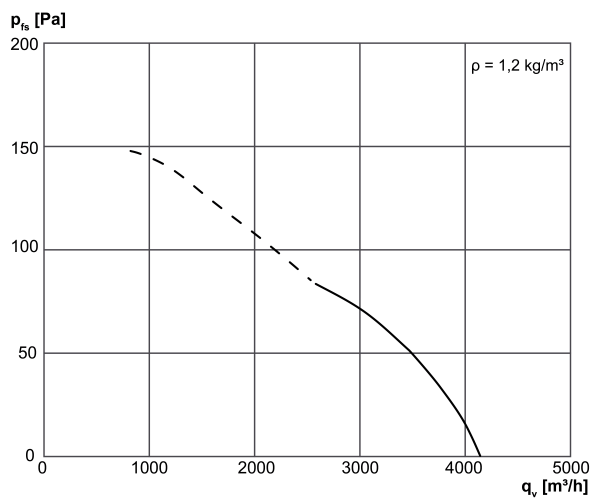
Oktávový akustický výkon

	63 Hz	125 Hz	250 Hz	500 Hz	1 kHz	2 kHz	4 kHz	8 kHz	Celkem
$L_{WA7, S5}$ (dB(A))	-	-	-	-	-	-	-	-	80

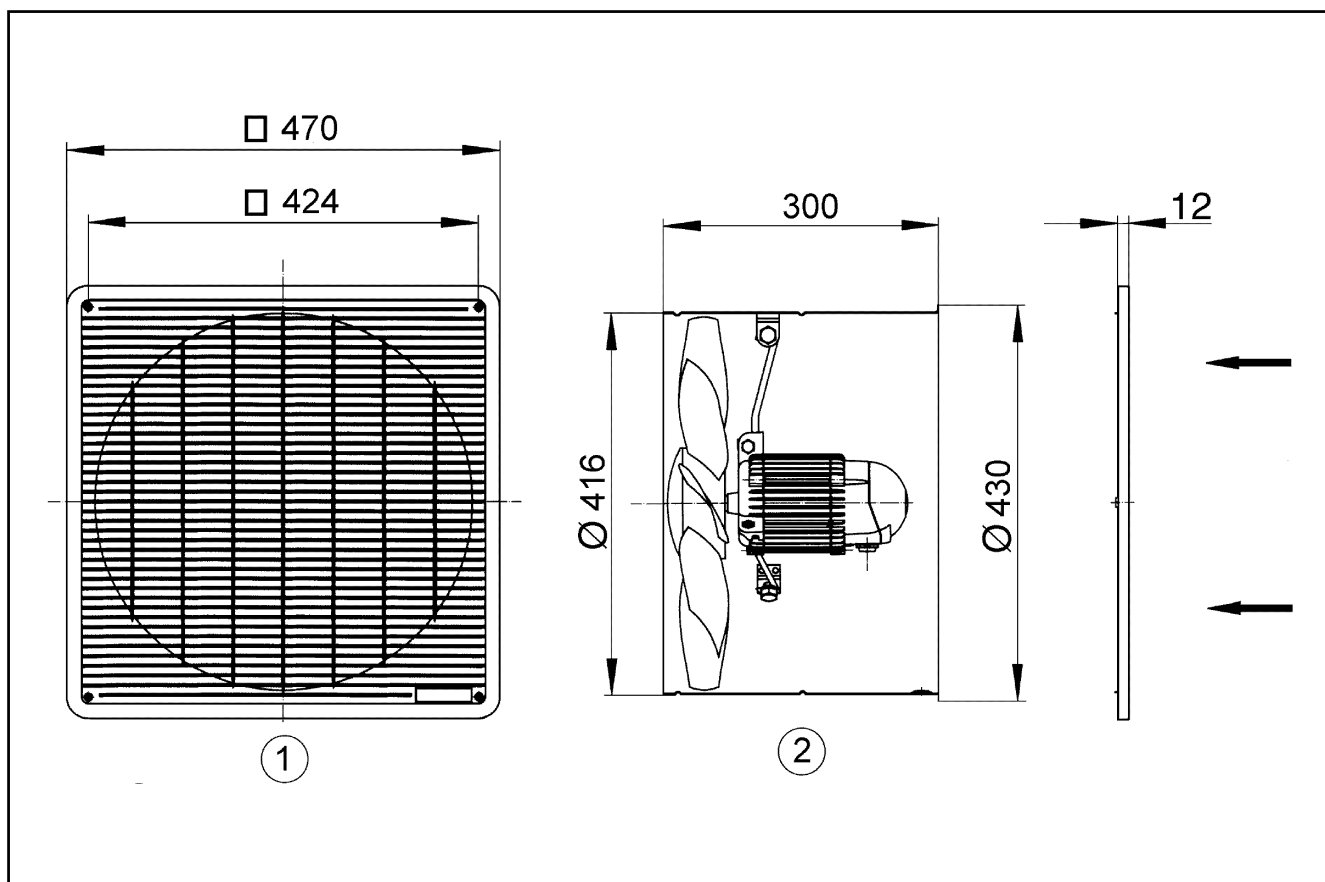
L_{WA7} = akustický výkon v dB pro pouzdro a volné sání.

EZF 40/4 B

Charakteristika



Výkres [mm]



- ① Ochranná mřížka ze strany sání
- ② Směr proudění - sání přes motor

EZF 40/4 B

