

# EZF 40/6 B



## Krátká informace

Axiální nástěnný vestavný ventilátor pro zapuštěnou instalaci, DN 400, jednofázový proud

## Příklady použití

Šatna, Mistrovna, Restaurace, Garáž, Fitnesscentrum

Typové číslo

0085.0057

## Technické údaje

Provedení	Stěnové pouzdro
Průtok	2.400 m <sup>3</sup> /h
Počet otáček	930 1/min
Typ oběžného kola	axiální
Lze regulovat	✓
Možnost reverzace	✓
Druh napětí	Jednofázový proud
Napájecí napětí	230 V
Kmitočet sítě	50 Hz
Jmenovitý výkon	100 W
I <sub>Jmen</sub>	0,45 A
I <sub>Max</sub>	0,5 A
Druh krytí	IP 55
Tepelná třída	B
Síťový přívod	3 x 1,5 mm <sup>2</sup>
Umístění	Stěna / Strop
Způsob instalace	Pod omítku
Montážní poloha	vodorovně / svisle
Materiál	Ocelový plech, pozinkovaný
Barva	stříbrná
Hmotnost	10,41 kg
Hmotnost s obalem	11,98 kg
Jmenovitá světlost	400 mm
Šířka	470 mm
Výška	470 mm
Hloubka	300 mm
Šířka s obalem	490 mm
Výška s obalem	490 mm
Hloubka s obalem	340 mm

# EZF 40/6 B

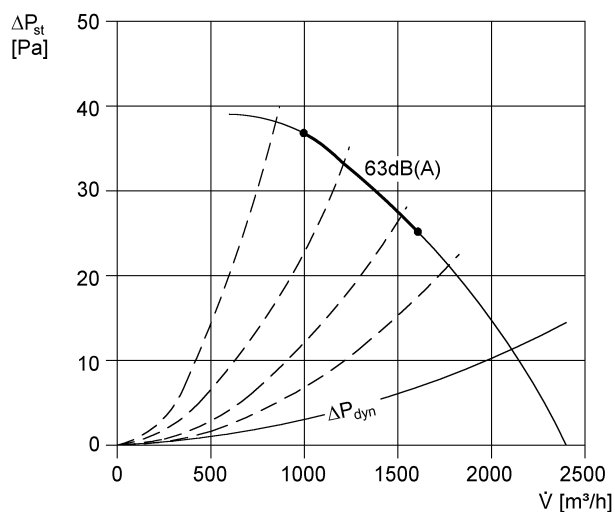
Teplota média při jmenovitém proudu	-20 °C až 55 °C
Teplota média při I <sub>Max</sub>	-20 °C až 55 °C
Balení	1 kus
Sortiment	C
GTIN (EAN)	4012799850571

## Oktávový akustický výkon

	63 Hz	125 Hz	250 Hz	500 Hz	1 kHz	2 kHz	4 kHz	8 kHz	Celkem
<b>L<sub>WA7, S5</sub></b> <b>(dB(A))</b>	36	59	62	60	59	59	52	41	67

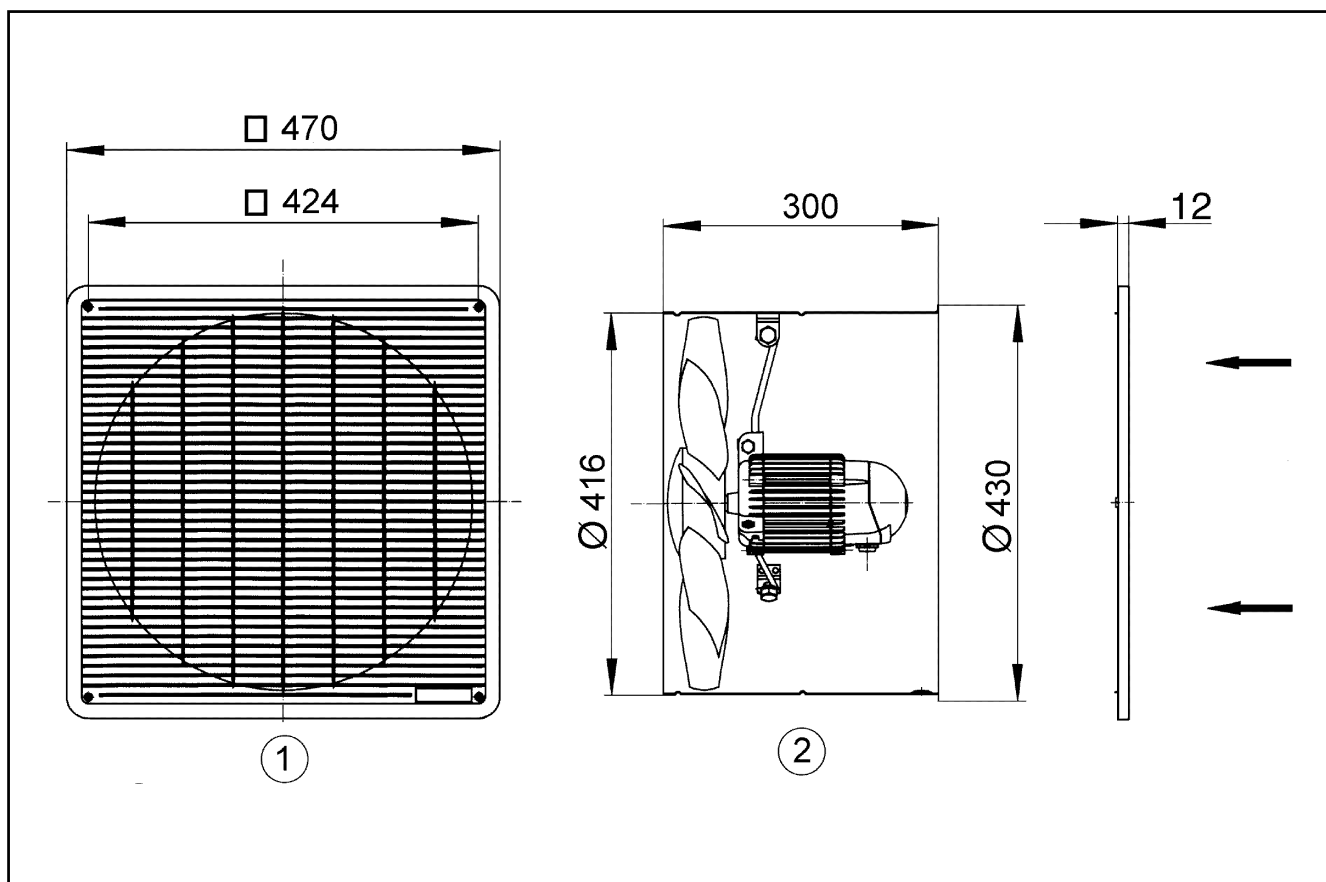
L<sub>WA7</sub>= akustický výkon v dB pro pouzdro a volné sání.

## Charakteristika



# EZF 40/6 B

Výkres [mm]



- ① Ochranná mřížka ze strany sání
- ② Směr proudění - sání přes motor