

# EZG 30/4 B



## Krátká informace

Axiální skleníkový ventilátor, DN 300, jednofázový

## Příklady použití

Nucené odvětrání, Skleník, Skleník, Výrobny

Typové číslo

0085.0150

## Technické údaje

Průtok	1.600 m <sup>3</sup> /h
Počet otáček	1.425 1/min
Typ oběžného kola	axiální
Směr proudění vzduchu	Cirkulace
Lze regulovat	✓
Možnost reverzace	✓
Druh napětí	Jednofázový proud
Napájecí napětí	230 V
Kmitočet sítě	50 Hz
Jmenovitý výkon	90 W
I <sub>Jmen</sub>	0,4 A
I <sub>Max</sub>	0,5 A
Druh krytí	IP 55
Tepelná třída	B
Síťový přívod	3 x 1,5 mm <sup>2</sup>
Montážní poloha	vodorovně
Materiál	Ocelový plech, pozinkovaný
Barva	stříbrná
Hmotnost	9,12 kg
Hmotnost s obalem	9,92 kg
Jmenovitá světlost	300 mm
Šířka	356 mm
Výška	356 mm
Hloubka	308 mm
Šířka s obalem	420 mm
Výška s obalem	430 mm
Hloubka s obalem	330 mm
Teplota média při I <sub>Max</sub>	-20 °C až 60 °C
Balení	1 kus

# EZG 30/4 B

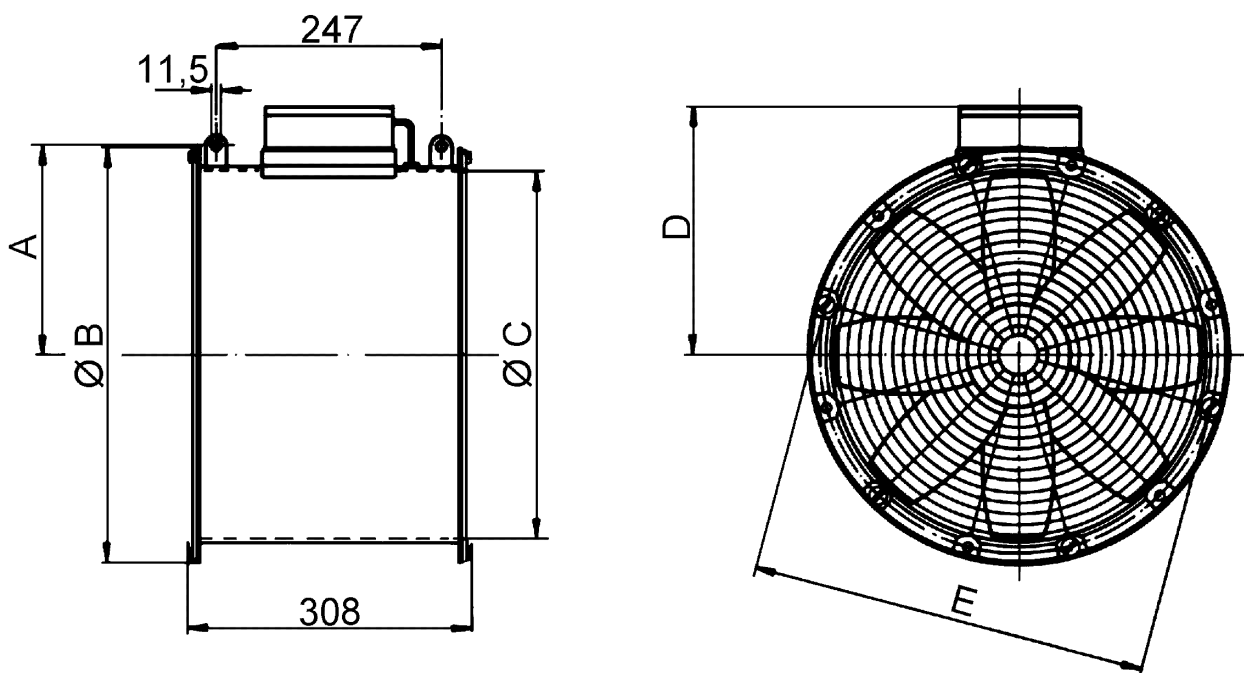
Sortiment	C
GTIN (EAN)	4012799851509

## Oktávový akustický výkon

	63 Hz	125 Hz	250 Hz	500 Hz	1 kHz	2 kHz	4 kHz	8 kHz	Celkem
$L_{WA1}$ , vysoký (dB(A))	-	-	-	-	-	-	-	-	73

$L_{WA1}$  = celkový akustický výkon skleníkových ventilátorů nebo čističek vzduchu, volné sání i výtlak.

## Výkres [mm]



A	B	C	D	E
182	380	313	222	356