

EZG 35/4 B



Krátká informace

Axiální skleníkový ventilátor, DN 350, jednofázový

Příklady použití

Nucené odvětrání, Skleník, Skleník, Výrobny

Typové číslo

0085.0151

Technické údaje

Průtok	2.400 m ³ /h
Počet otáček	1.425 1/min
Typ oběžného kola	axiální
Směr proudění vzduchu	Cirkulace
Lze regulovat	✓
Možnost reverzace	✓
Druh napětí	Jednofázový proud
Napájecí napětí	230 V
Kmitočet sítě	50 Hz
Jmenovitý výkon	120 W
I _{Jmen}	0,55 A
I _{Max}	0,7 A
Druh krytí	IP 55
Tepelná třída	B
Síťový přívod	3 x 1,5 mm ²
Montážní poloha	vodorovně
Materiál	Ocelový plech, pozinkovaný
Barva	stříbrná
Hmotnost	9,84 kg
Hmotnost s obalem	11,06 kg
Jmenovitá světlost	350 mm
Šířka	395 mm
Výška	395 mm
Hloubka	308 mm
Šířka s obalem	485 mm
Výška s obalem	445 mm
Hloubka s obalem	330 mm
Teplota média při I _{Max}	-20 °C až 60 °C
Balení	1 kus

EZG 35/4 B

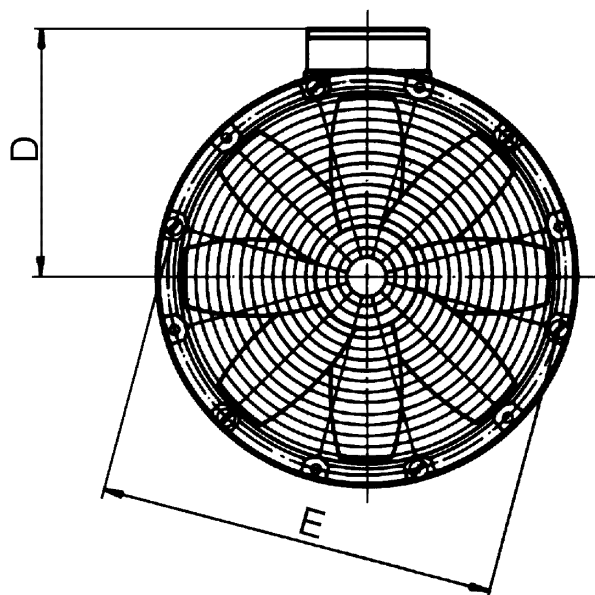
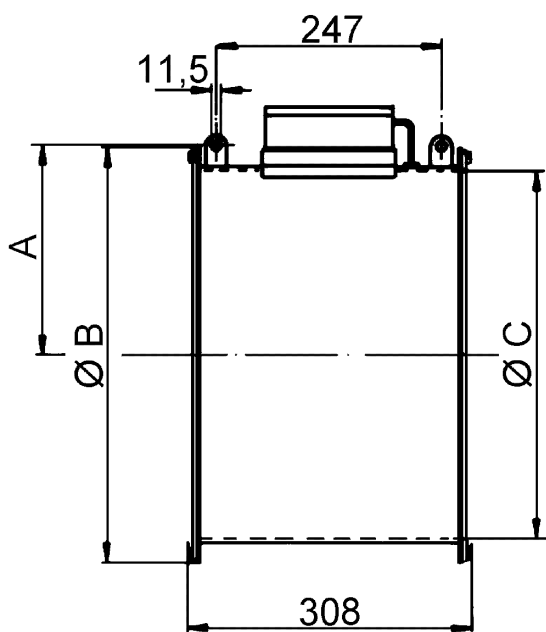
Sortiment	C
GTIN (EAN)	4012799851516

Oktávový akustický výkon

	63 Hz	125 Hz	250 Hz	500 Hz	1 kHz	2 kHz	4 kHz	8 kHz	Celkem
L_{WA1} , vysoký (dB(A))	-	-	-	-	-	-	-	-	78

L_{WA1} = celkový akustický výkon skleníkových ventilátorů nebo čističek vzduchu, volné sání i výtlak.

Výkres [mm]



A	B	C	D	E
207	420	363	248	395