

EZG 40/4 B



Krátká informace

Axiální skleníkový ventilátor, DN 400, jednofázový

Příklady použití

Nucené odvětrání, Skleník, Skleník, Výrobny

Typové číslo

0085.0152

Technické údaje

Průtok	3.800 m ³ /h
Počet otáček	1.425 1/min
Typ oběžného kola	axiální
Směr proudění vzduchu	Cirkulace
Lze regulovat	✓
Možnost reverzace	✓
Druh napětí	Jednofázový proud
Napájecí napětí	230 V
Kmitočet sítě	50 Hz
Jmenovitý výkon	230 W
I _{Jmen}	1,1 A
I _{Max}	1,25 A
Druh krytí	IP 55
Tepelná třída	F
Síťový přívod	3 x 1,5 mm ²
Montážní poloha	vodorovně
Materiál	Ocelový plech, pozinkovaný
Barva	stříbrná
Hmotnost	11,48 kg
Hmotnost s obalem	12,84 kg
Jmenovitá světlost	400 mm
Šířka	438 mm
Výška	438 mm
Hloubka	308 mm
Šířka s obalem	475 mm
Výška s obalem	475 mm
Hloubka s obalem	335 mm
Teplota média při I _{Max}	-20 °C až 60 °C
Balení	1 kus

EZG 40/4 B

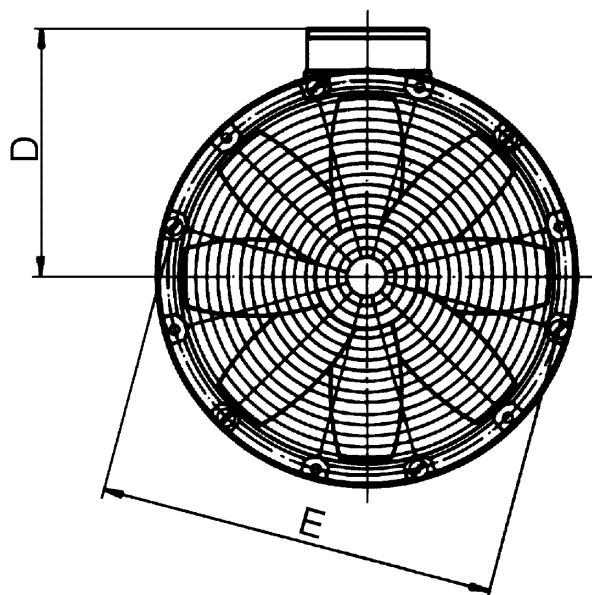
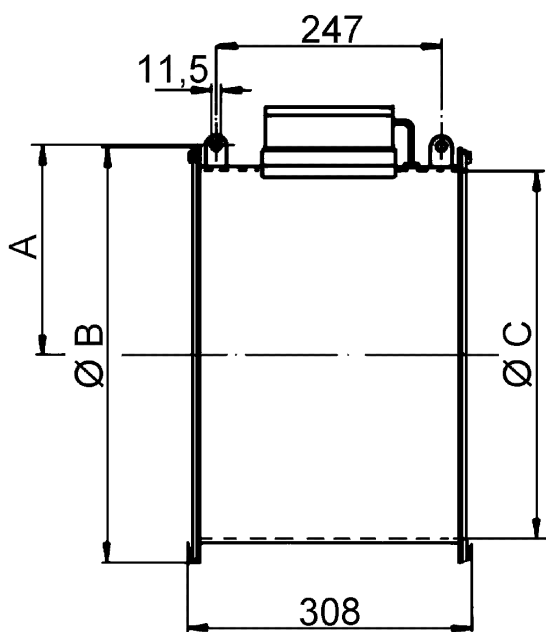
Sortiment	C
GTIN (EAN)	4012799851523

Oktávový akustický výkon

	63 Hz	125 Hz	250 Hz	500 Hz	1 kHz	2 kHz	4 kHz	8 kHz	Celkem
L_{WA1} , vysoký (dB(A))	-	-	-	-	-	-	-	-	83

L_{WA1} = celkový akustický výkon skleníkových ventilátorů nebo čističek vzduchu, volné sání i výtlak.

Výkres [mm]



A	B	C	D	E
232	460	413	274	438