

# EZL 25/2 B



## Krátká informace

Axiální potrubní ventilátor, DN 250, jednofázový

## Příklady použití

Strojní odsávání, Odsávání pracoviště, Dílna, Mistrovna, Výrobna

Typové číslo

0086.0070

## Technické údaje

Provedení	Typ
Průtok	2.140 m³/h
Lze regulovat	✓
Možnost reverzace	–
Druh napětí	Jednofázový proud
Napájecí napětí	230 V
Kmitočet sítě	50 Hz
$I_{Max}$	1,7 A
Druh krytí	IP 55
Tepelná třída	B
Montážní poloha	svisle / vodorovně
Materiál	Ocelový plech, pozinkovaný
Hmotnost	11,5 kg
Hmotnost s obalem	12,375 kg
Jmenovitá světlost	250 mm
Šířka s obalem	420 mm
Výška s obalem	435 mm
Hloubka s obalem	325 mm
Teplota média při jmenovitém proudu	-20 °C až 60 °C
Teplota média při $I_{Max}$	-20 °C až 60 °C
Balení	1 kus
Sortiment	C
GTIN (EAN)	4012799860709

## Technická data podle ErP při optimální energetické účinnosti (BEP)

Celková účinnost $\eta$	39,4 %
Kategorie měření	D
Kategorie účinnosti	celková

# EZL 25/2 B

Stupeň účinnosti N	50,5
VSD požadováno	ne
Rok výroby	viz typový štítek
Jméno výrobce / Úřední registrační číslo / Místo podnikání výrobce	MAICO Elektroapparate Fabrik GmbH / Registergericht Freiburg, HRB 601233 / Villingen-Schwenningen
Typ.č.	0086.0070
$P_{BEP}$ / Průtok $_{BEP}$ / $P_{fs, BEP}$	0,175 kW / 1.485 m <sup>3</sup> /h / 167 Pa
$n_{BEP}$	2.920 1/min
specifický poměr	≈ 1
Informace k demontáži a likvidaci	viz montážní návod
Informace k instalaci, provozu a údržbě	viz montážní návod
Použité předměty při měření efektivity, které nejsou popsány v kategorii měření	-
$I_{BEP}$	1 A
Akustický výkon $L_{WA5}$	77 dB(A)

## Oktávový akustický výkon

	63 Hz	125 Hz	250 Hz	500 Hz	1 kHz	2 kHz	4 kHz	8 kHz	Celkem
$L_{WA2, S1}$ (dB(A))	11	35	35	38	42	39	33	27	46
$L_{WA2, S2}$ (dB(A))	22	40	48	49	54	51	46	39	58
$L_{WA2, S3}$ (dB(A))	31	44	55	56	57	53	47	27	64
$L_{WA2, S4}$ (dB(A))	30	47	53	59	62	59	55	49	66
$L_{WA2, S5}$ (dB(A))	35	51	52	62	66	61	56	50	69
$L_{WA5, S1}$ (dB(A))	22	42	54	55	53	55	48	35	61
$L_{WA5, S2}$ (dB(A))	27	45	71	60	66	67	62	51	74
$L_{WA5, S3}$ (dB(A))	37	48	78	70	71	72	67	58	80
$L_{WA5, S4}$ (dB(A))	37	52	68	79	76	74	69	60	82
$L_{WA5, S5}$ (dB(A))	36	56	65	79	83	75	70	61	85
$L_{WA6, S1}$ (dB(A))	26	41	51	59	57	58	51	38	63
$L_{WA6, S2}$ (dB(A))	37	45	62	70	70	70	67	61	76

# EZL 25/2 B

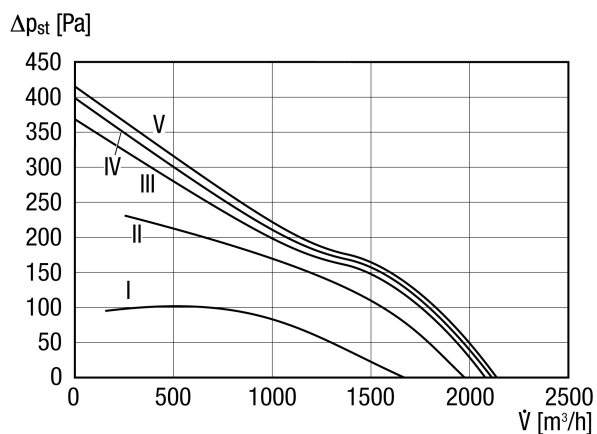
	63 Hz	125 Hz	250 Hz	500 Hz	1 kHz	2 kHz	4 kHz	8 kHz	Celkem
<b>L<sub>WA6</sub>, S3</b> (dB(A))	42	49	70	75	76	76	72	65	82
<b>L<sub>WA6</sub>, S4</b> (dB(A))	45	52	69	78	78	78	73	65	84
<b>L<sub>WA6</sub>, S5</b> (dB(A))	46	56	68	79	83	79	74	65	86

L<sub>WA2</sub>= akustický výkon v dB pro pouzdro.

L<sub>WA5</sub>= akustický výkon v dB pro volné sání.

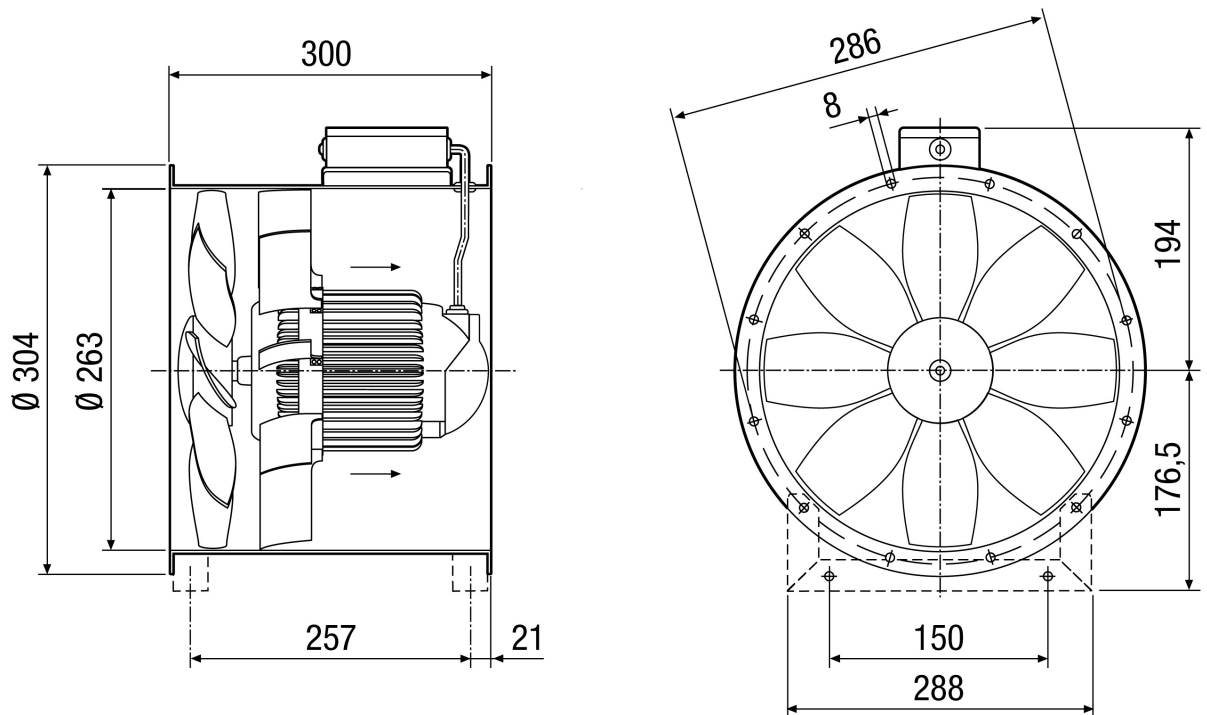
L<sub>WA6</sub>= akustický výkon v dB pro volný výtlak.

## Charakteristika



# EZL 25/2 B

Výkres [mm]



Počet otvorů v přírubě: 6