

EZL 30/2 B



Krátká informace

Axiální potrubní ventilátor, DN 300, jednofázový

Příklady použití

Strojní odsávání, Odsávání pracoviště, Dílna, Mistrovna, Výrobna

Typové číslo

0086.0071

Technické údaje

Provedení	Typ
Průtok	3.650 m ³ /h
Lze regulovat	✓
Možnost reverzace	–
Druh napětí	Jednofázový proud
Napájecí napětí	230 V
Kmitočet sítě	50 Hz
I _{Max}	3,2 A
Druh krytí	IP 55
Tepelná třída	B
Montážní poloha	svisle / vodorovně
Materiál	Ocelový plech, pozinkovaný
Hmotnost	12,7 kg
Hmotnost s obalem	13,56 kg
Jmenovitá světlost	300 mm
Šířka s obalem	425 mm
Výška s obalem	430 mm
Hloubka s obalem	330 mm
Teplota média při jmenovitém proudu	60 °C
Teplota média při I _{Max}	-20 °C až 60 °C
Balení	1 kus
Sortiment	C
GTIN (EAN)	4012799860716

Technická data podle ErP při optimální energetické účinnosti (BEP)

Celková účinnost η	48,1 %
Kategorie měření	D
Kategorie účinnosti	celková

EZL 30/2 B

Stupeň účinnosti N	57,3
VSD požadováno	ne
Rok výroby	viz typový štítek
Jméno výrobce / Úřední registrační číslo / Místo podnikání výrobce	MAICO Elektroapparate Fabrik GmbH / Registergericht Freiburg, HRB 601233 / Villingen-Schwenningen
Typ.č.	0086.0071
P_{BEP} / Průtok $_{BEP}$ / $P_{fs, BEP}$	0,35 kW / 2.425 m ³ /h / 250 Pa
n_{BEP}	2.805 1/min
specifický poměr	≈ 1
Informace k demontáži a likvidaci	viz montážní návod
Informace k instalaci, provozu a údržbě	viz montážní návod
Použité předměty při měření efektivity, které nejsou popsány v kategorii měření	-
I_{BEP}	1,7 A
Akustický výkon L_{WA5}	83 dB(A)

Oktávový akustický výkon

	63 Hz	125 Hz	250 Hz	500 Hz	1 kHz	2 kHz	4 kHz	8 kHz	Celkem
$L_{WA2, S1}$ (dB(A))	19	43	40	47	47	44	39	29	52
$L_{WA2, S2}$ (dB(A))	30	51	55	58	62	58	55	42	66
$L_{WA2, S3}$ (dB(A))	34	54	57	63	67	64	61	49	71
$L_{WA2, S4}$ (dB(A))	37	54	55	64	70	66	63	51	73
$L_{WA2, S5}$ (dB(A))	38	51	55	67	70	67	64	52	74
$L_{WA5, S1}$ (dB(A))	24	48	58	62	59	61	55	43	67
$L_{WA5, S2}$ (dB(A))	31	56	78	72	78	75	69	60	83
$L_{WA5, S3}$ (dB(A))	35	57	72	78	83	80	74	66	86
$L_{WA5, S4}$ (dB(A))	40	54	66	81	84	82	75	67	87
$L_{WA5, S5}$ (dB(A))	39	51	67	81	84	82	76	68	88
$L_{WA6, S1}$ (dB(A))	24	48	58	62	59	61	55	43	67
$L_{WA6, S2}$ (dB(A))	31	56	78	72	78	75	69	60	83

EZL 30/2 B

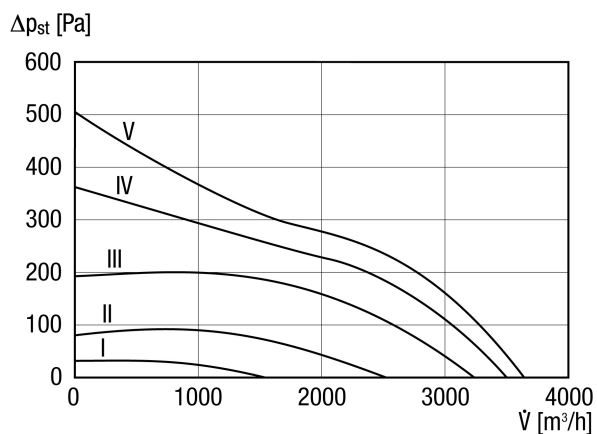
	63 Hz	125 Hz	250 Hz	500 Hz	1 kHz	2 kHz	4 kHz	8 kHz	Celkem
L_{WA6, S3} (dB(A))	35	57	72	78	83	80	74	66	86
L_{WA6, S4} (dB(A))	40	54	66	81	84	82	75	67	87
L_{WA6, S5} (dB(A))	39	51	67	81	84	82	76	86	88

L_{WA2}= akustický výkon v dB pro pouzdro.

L_{WA5}= akustický výkon v dB pro volné sání.

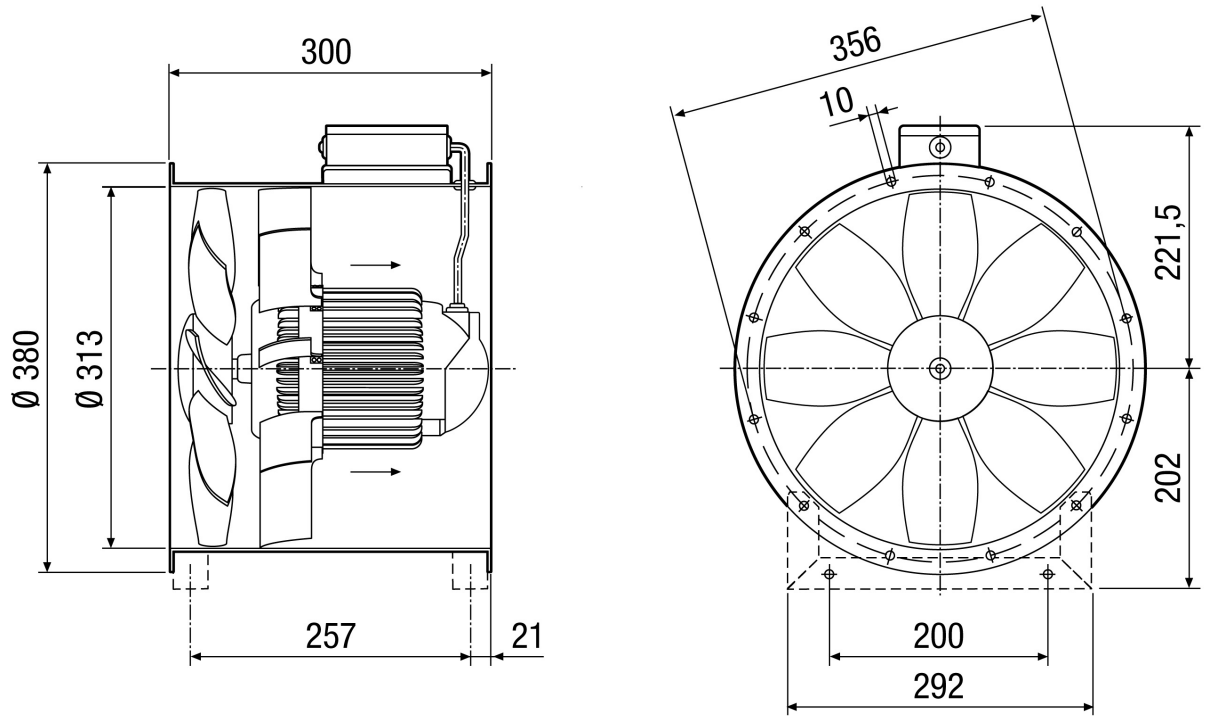
L_{WA6}= akustický výkon v dB pro volný výtlač.

Charakteristika



EZL 30/2 B

Výkres [mm]



Počet otvorů v přírubě: 8