

EZR 20/2 B



Krátká informace

Axiální potrubní ventilátor, DN 200, jednofázový

Příklady použití

Strojní odsávání, Výstavní prostor, Mistrovna, Dílna, Výrobna

Typové číslo

0086.0000

Technické údaje

Průtok	1.100 m ³ /h
Počet otáček	2.850 1/min
Typ oběžného kola	axiální
Lze regulovat	✓
Možnost reverzace	✓
Druh napětí	Jednofázový proud
Napájecí napětí	230 V
Kmitočet sítě	50 Hz
Jmenovitý výkon	65 W
I _{Jmen}	0,3 A
I _{Max}	0,51 A
Druh krytí	IP 55
Tepelná třída	B
Přepínatelné póly (2 otáčky)	–
Montážní poloha	vodorovně / svisle
Materiál	Ocelový plech, pozinkovaný
Barva	stříbrná
Hmotnost	5,93 kg
Hmotnost s obalem	6,52 kg
Jmenovitá světlost	200 mm
Šířka	254 mm
Výška	317 mm
Hloubka	240 mm
Šířka s obalem	345 mm
Výška s obalem	340 mm
Hloubka s obalem	265 mm
Teplota média při jmenovitém proudu	-20 °C až 60 °C
Teplota média při I _{Max}	-20 °C až 60 °C
Balení	1 kus

EZR 20/2 B

Sortiment	C
GTIN (EAN)	4012799860006

Oktávový akustický výkon

	63 Hz	125 Hz	250 Hz	500 Hz	1 kHz	2 kHz	4 kHz	8 kHz	Celkem
L_{WA2}, S1 (dB(A))	14	19	28	23	23	18	21	26	32
L_{WA2}, S2 (dB(A))	18	36	46	45	44	43	39	39	52
L_{WA2}, S3 (dB(A))	23	37	53	52	52	52	48	44	59
L_{WA2}, S4 (dB(A))	26	38	54	54	54	54	50	46	61
L_{WA2}, S5 (dB(A))	27	39	54	55	55	55	51	47	62
L_{WA5}, S1 (dB(A))	21	15	29	34	26	18	21	23	36
L_{WA5}, S2 (dB(A))	23	35	54	58	56	58	55	43	63
L_{WA5}, S3 (dB(A))	35	40	61	64	63	65	63	53	71
L_{WA5}, S4 (dB(A))	40	40	58	71	66	67	64	55	74
L_{WA5}, S5 (dB(A))	37	40	57	74	67	68	65	56	76
L_{WA6}, S1 (dB(A))	14	21	26	32	30	25	24	24	36
L_{WA6}, S2 (dB(A))	25	37	49	60	64	62	58	47	68
L_{WA6}, S3 (dB(A))	32	41	54	68	70	69	65	57	74
L_{WA6}, S4 (dB(A))	36	41	51	68	72	71	67	60	76
L_{WA6}, S5 (dB(A))	34	42	52	70	73	72	68	60	77

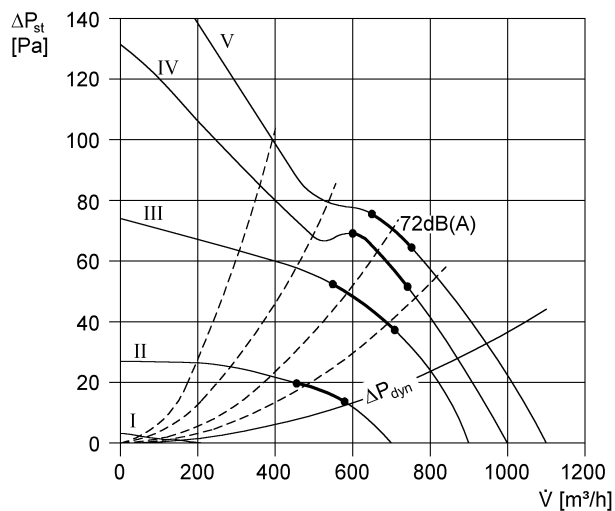
L_{WA2}= akustický výkon v dB pro pouzdro.

L_{WA5}= akustický výkon v dB pro volné sání.

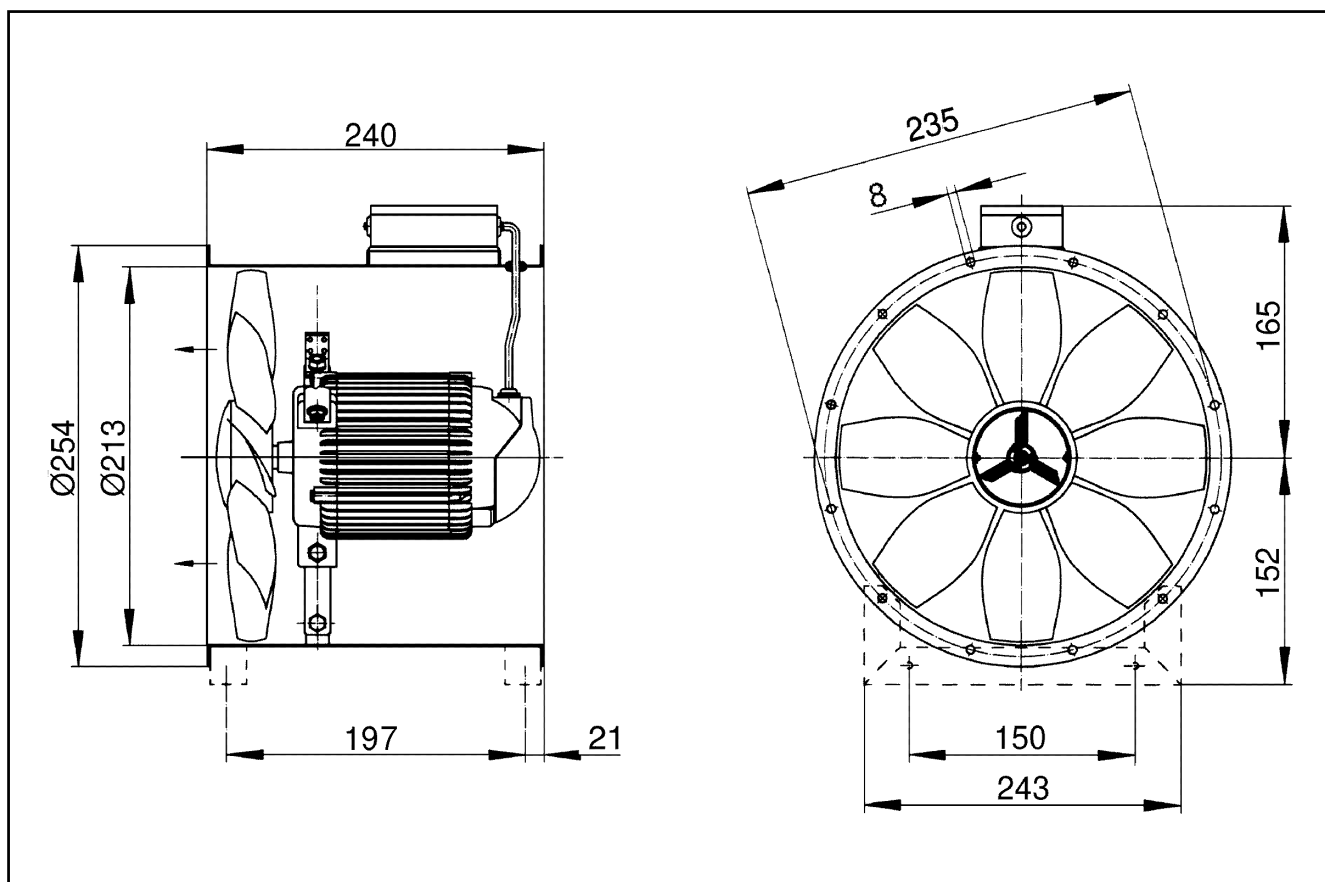
L_{WA6}= akustický výkon v dB pro volný výtlač.

EZR 20/2 B

Charakteristika



Výkres [mm]



Počet otvorů v přírubě: 6