

EZR 30/4 B



Krátká informace

Axiální potrubní ventilátor, DN 300, jednofázový

Příklady použití

Strojní odsávání, Výstavní prostor, Mistrovna, Dílna, Výrobna

Typové číslo

0086.0004

Technické údaje

Průtok	1.800 m ³ /h
Počet otáček	1.425 1/min
Typ oběžného kola	axiální
Lze regulovat	✓
Možnost reverzace	✓
Druh napětí	Jednofázový proud
Napájecí napětí	230 V
Kmitočet sítě	50 Hz
Jmenovitý výkon	90 W
I _{Jmen}	0,41 A
I _{Max}	0,51 A
Druh krytí	IP 55
Tepelná třída	B
Přepínatelné póly (2 otáčky)	–
Montážní poloha	vodorovně / svisle
Materiál	Ocelový plech, pozinkovaný
Barva	stříbrná
Hmotnost	8,51 kg
Hmotnost s obalem	9,31 kg
Jmenovitá světlost	300 mm
Šířka	380 mm
Výška	424 mm
Hloubka	300 mm
Šířka s obalem	420 mm
Výška s obalem	430 mm
Hloubka s obalem	330 mm
Teplota média při jmenovitém proudu	60 °C
Teplota média při I _{Max}	-20 °C až 60 °C
Balení	1 kus

EZR 30/4 B

Sortiment	C
GTIN (EAN)	4012799860044

Oktávový akustický výkon

	63 Hz	125 Hz	250 Hz	500 Hz	1 kHz	2 kHz	4 kHz	8 kHz	Celkem
L_{WA2}, S1 (dB(A))	25	34	31	27	30	27	24	18	38
L_{WA2}, S2 (dB(A))	21	44	42	46	45	43	38	29	52
L_{WA2}, S3 (dB(A))	23	46	47	49	50	47	43	31	55
L_{WA2}, S4 (dB(A))	24	50	48	50	51	47	43	31	57
L_{WA2}, S5 (dB(A))	25	55	49	50	51	48	44	32	59
L_{WA5}, S1 (dB(A))	20	41	55	41	41	42	32	22	56
L_{WA5}, S2 (dB(A))	26	48	55	58	56	58	53	40	64
L_{WA5}, S3 (dB(A))	27	52	57	62	58	60	55	43	66
L_{WA5}, S4 (dB(A))	28	57	58	63	59	61	55	44	67
L_{WA5}, S5 (dB(A))	29	61	59	63	59	61	56	44	68
L_{WA6}, S1 (dB(A))	20	41	55	41	41	42	32	22	56
L_{WA6}, S2 (dB(A))	26	48	55	58	56	58	53	40	64
L_{WA6}, S3 (dB(A))	27	52	57	62	58	60	55	43	66
L_{WA6}, S4 (dB(A))	28	57	58	63	59	61	55	44	67
L_{WA6}, S5 (dB(A))	29	61	59	63	59	61	56	44	68

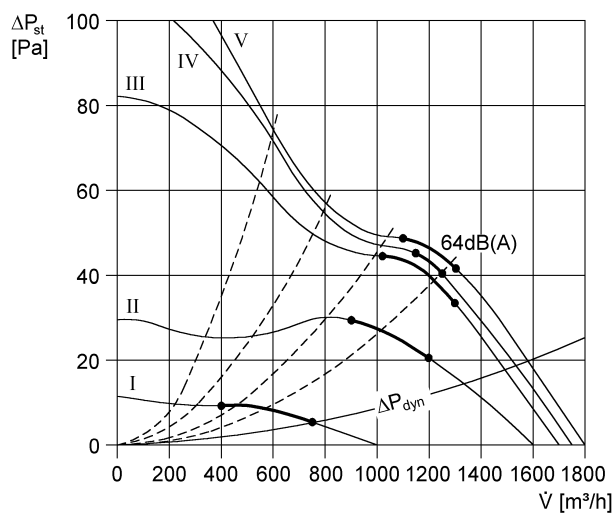
L_{WA2}= akustický výkon v dB pro pouzdro.

L_{WA5}= akustický výkon v dB pro volné sání.

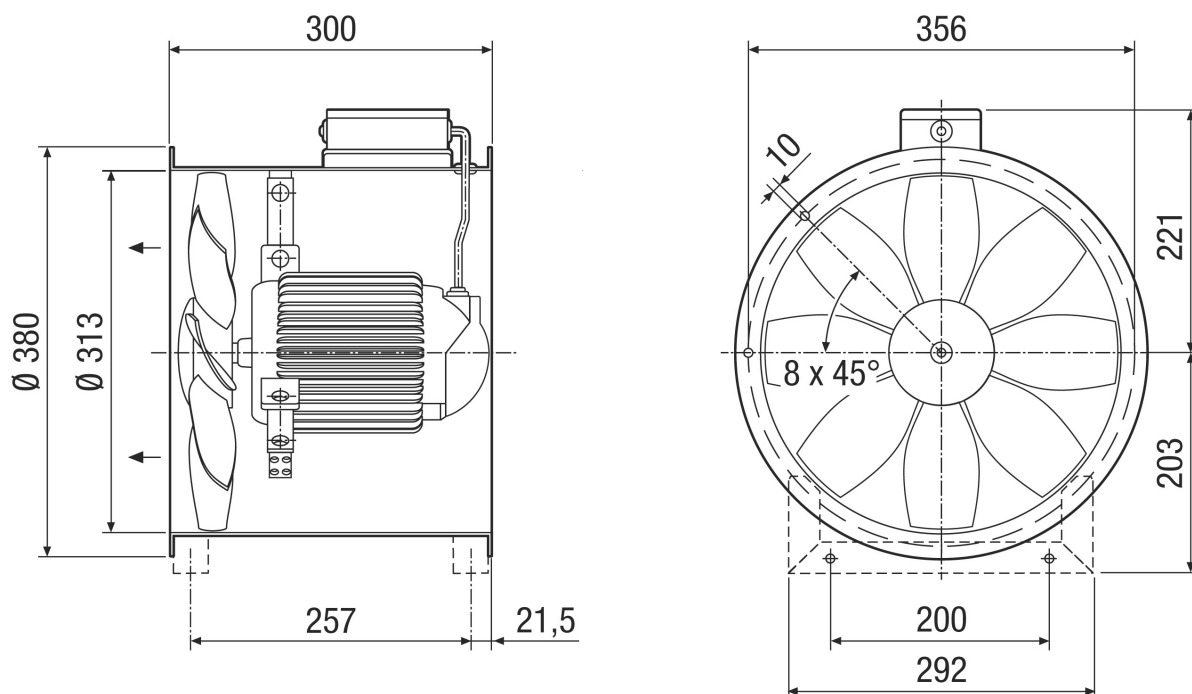
L_{WA6}= akustický výkon v dB pro volný výtlač.

EZR 30/4 B

Charakteristika



Výkres [mm]



Počet otvorů v přírubě: 8