

# EZR 35/6 B



## Krátká informace

Axiální potrubní ventilátor, DN 350, jednofázový

## Příklady použití

Strojní odsávání, Výstavní prostor, Mistrovna, Dílna, Výrobna

Typové číslo

0086.0006

## Technické údaje

Průtok	1.800 m <sup>3</sup> /h
Počet otáček	930 1/min
Typ oběžného kola	axiální
Lze regulovat	✓
Možnost reverzace	✓
Druh napětí	Jednofázový proud
Napájecí napětí	230 V
Kmitočet sítě	50 Hz
Jmenovitý výkon	65 W
I <sub>Jmen</sub>	0,32 A
I <sub>Max</sub>	0,35 A
Druh krytí	IP 55
Tepelná třída	B
Přepínatelné póly (2 otáčky)	–
Montážní poloha	vodorovně / svisle
Materiál	Ocelový plech, pozinkovaný
Barva	stříbrná
Hmotnost	9,27 kg
Hmotnost s obalem	11,06 kg
Jmenovitá světlost	350 mm
Šířka	420 mm
Výška	474 mm
Hloubka	320 mm
Šířka s obalem	475 mm
Výška s obalem	485 mm
Hloubka s obalem	340 mm
Teplota média při jmenovitém proudu	60 °C
Teplota média při I <sub>Max</sub>	-20 °C až 60 °C
Balení	1 kus

# EZR 35/6 B

Sortiment	C
GTIN (EAN)	4012799860068

## Oktávový akustický výkon

	63 Hz	125 Hz	250 Hz	500 Hz	1 kHz	2 kHz	4 kHz	8 kHz	Celkem
<b>L<sub>WA2</sub>, S1</b> (dB(A))	13	24	15	11	14	11	16	14	26
<b>L<sub>WA2</sub>, S2</b> (dB(A))	25	33	39	26	27	22	24	20	41
<b>L<sub>WA2</sub>, S3</b> (dB(A))	19	41	38	36	38	33	30	26	45
<b>L<sub>WA2</sub>, S4</b> (dB(A))	20	42	40	40	41	38	33	28	47
<b>L<sub>WA2</sub>, S5</b> (dB(A))	22	41	39	45	43	40	35	30	49
<b>L<sub>WA5</sub>, S1</b> (dB(A))	21	31	30	24	23	20	18	15	35
<b>L<sub>WA5</sub>, S2</b> (dB(A))	30	37	51	39	40	39	29	23	52
<b>L<sub>WA5</sub>, S3</b> (dB(A))	22	45	54	47	48	49	39	29	57
<b>L<sub>WA5</sub>, S4</b> (dB(A))	23	45	54	52	50	43	31	13	59
<b>L<sub>WA5</sub>, S5</b> (dB(A))	25	45	54	57	52	53	45	32	61
<b>L<sub>WA6</sub>, S1</b> (dB(A))	21	31	30	24	23	20	18	15	35
<b>L<sub>WA6</sub>, S2</b> (dB(A))	30	37	51	39	40	39	29	23	52
<b>L<sub>WA6</sub>, S3</b> (dB(A))	22	45	54	47	48	49	39	29	57
<b>L<sub>WA6</sub>, S4</b> (dB(A))	23	45	54	52	50	52	43	31	59
<b>L<sub>WA6</sub>, S5</b> (dB(A))	25	45	54	57	52	53	45	32	61

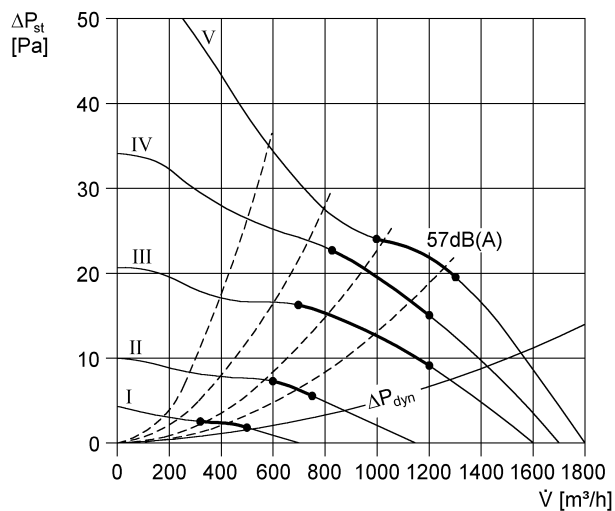
L<sub>WA2</sub>= akustický výkon v dB pro pouzdro.

L<sub>WA5</sub>= akustický výkon v dB pro volné sání.

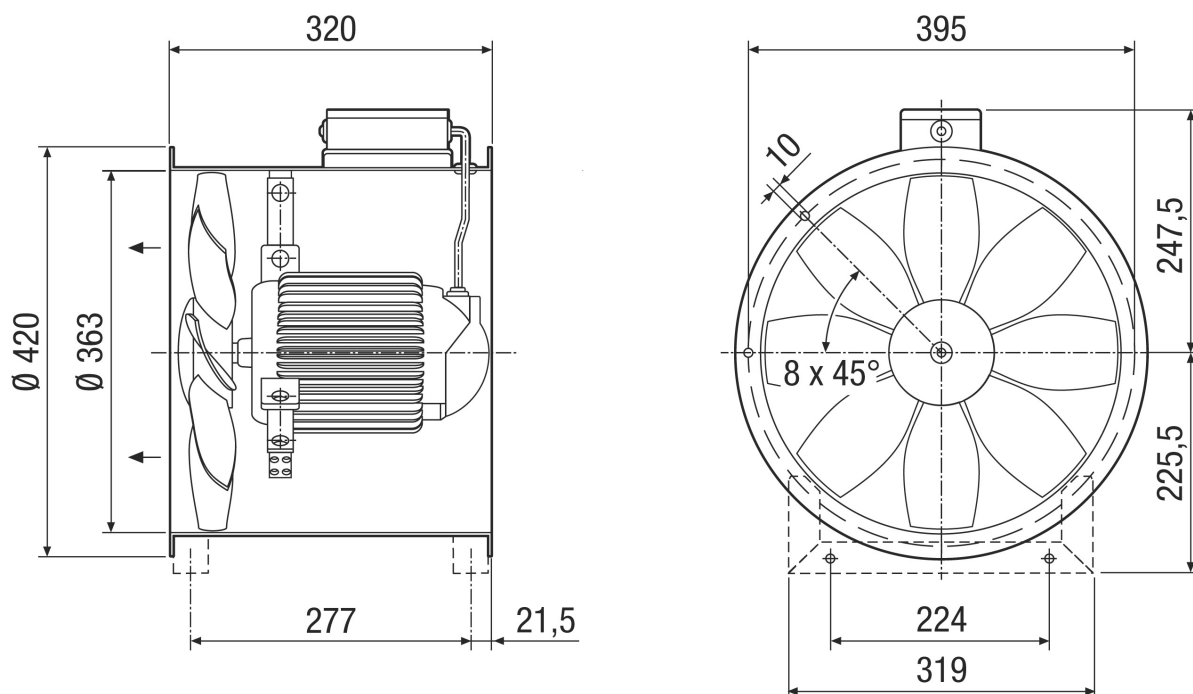
L<sub>WA6</sub>= akustický výkon v dB pro volný výtlač.

# EZR 35/6 B

## Charakteristika



## Výkres [mm]



Počet otvorů v přírubě: 8