

EZR 40/4 B



Krátká informace

Axiální potrubní ventilátor, DN400, jednofázový

Příklady použití

Strojní odsávání, Výstavní prostor, Mistrovna, Dílna, Výrobná

Typové číslo

0086.0009

Technické údaje

Průtok	4.550 m ³ /h
Průtok _{Jmen}	3.258 m ³ /h (při opt. účinnosti)
Tlak p _{fs, jmen}	91 Pa (při opt. účinnosti)
Počet otáček n _{Jmen}	1.420 1/min (při opt. účinnosti)
Počet otáček	1.449 1/min
Typ oběžného kola	axiální
Lze regulovat	✓
Možnost reverzace	✓
Druh napětí	Jednofázový proud
Napájecí napětí	230 V
Kmitočet sítě	50 Hz
Jmenovitý výkon	225 W (při opt. účinnosti)
I _{Jmen}	0,9 A (při opt. účinnosti)
I _{Max}	1,3 A
Druh krytí	IP 55
Tepelná třída	F
Přepínatelné póly (2 otáčky)	–
Montážní poloha	vodorovně / svisle
Materiál	Ocelový plech, pozinkovaný
Barva	stříbrná
Hmotnost	11,74 kg
Hmotnost s obalem	13,64 kg
Jmenovitá světlost	400 mm
Šířka	438 mm
Výška	438 mm
Hloubka	370 mm
Šířka s obalem	495 mm
Výška s obalem	515 mm
Hloubka s obalem	400 mm

EZR 40/4 B

Teplota média při jmenovitém proudu	80 °C
Teplota média při I_{Max}	50 °C
Balení	1 kus
Sortiment	C
GTIN (EAN)	4012799860099

Technická data podle ErP při optimální energetické účinnosti (BEP)

Celková účinnost η	52,3 %
Kategorie měření	D
Kategorie účinnosti	celková
Stupeň účinnosti N	63
VSD požadováno	ne
Rok výroby	viz typový štítek
Jméno výrobce / Úřední registrační číslo / Místo podnikání výrobce	MAICO Elektroapparate Fabrik GmbH / Registergericht Freiburg, HRB 601233 / Villingen-Schwenningen
Typ.č.	0086.0009
P_{BEP} / Průtok $_{BEP}$ / $P_{fs, BEP}$	0,203 kW / 3.980 m ³ /h
η_{BEP}	1.433 1/min
specifický poměr	≈ 1
Informace k demontáži a likvidaci	viz montážní návod
Informace k instalaci, provozu a údržbě	viz montážní návod
Použité předměty při měření efektivity, které nejsou popsány v kategorii měření	-
$P_{f, BEP}$	96 Pa
Akustický výkon L_{WA5}	75 dB(A)

Oktávový akustický výkon

	63 Hz	125 Hz	250 Hz	500 Hz	1 kHz	2 kHz	4 kHz	8 kHz	Celkem
$L_{WA2, S1}$ (dB(A))	-	-	-	-	-	-	-	-	41
$L_{WA2, S2}$ (dB(A))	-	-	-	-	-	-	-	-	51
$L_{WA2, S3}$ (dB(A))	-	-	-	-	-	-	-	-	59
$L_{WA2, S4}$ (dB(A))	-	-	-	-	-	-	-	-	63
$L_{WA2, S5}$ (dB(A))	36	58	57	58	59	54	51	36	65
$L_{WA5, S1}$ (dB(A))	-	-	-	-	-	-	-	-	56
$L_{WA5, S2}$ (dB(A))	-	-	-	-	-	-	-	-	66

EZR 40/4 B

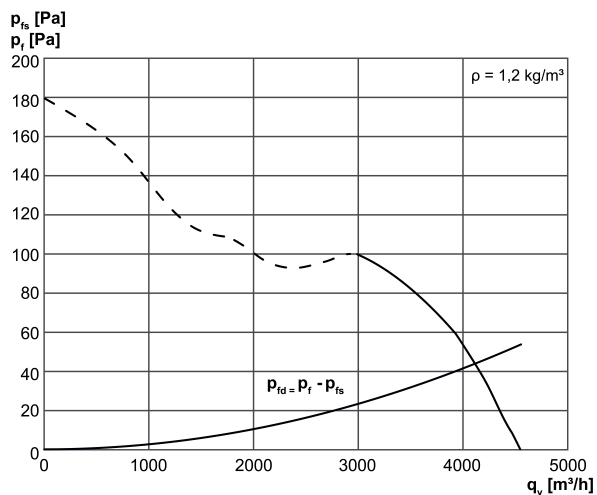
	63 Hz	125 Hz	250 Hz	500 Hz	1 kHz	2 kHz	4 kHz	8 kHz	Celkem
L_{WA5, S3} (dB(A))	-	-	-	-	-	-	-	-	72
L_{WA5, S4} (dB(A))	-	-	-	-	-	-	-	-	74
L_{WA5, S5} (dB(A))	34	63	67	68	69	69	63	52	75
L_{WA6, S1} (dB(A))	-	-	-	-	-	-	-	-	56
L_{WA6, S2} (dB(A))	-	-	-	-	-	-	-	-	66
L_{WA6, S3} (dB(A))	-	-	-	-	-	-	-	-	72
L_{WA6, S4} (dB(A))	-	-	-	-	-	-	-	-	74
L_{WA6, S5} (dB(A))	34	63	67	68	69	69	63	52	75

L_{WA2}= akustický výkon v dB pro pouzdro.

L_{WA5}= akustický výkon v dB pro volné sání.

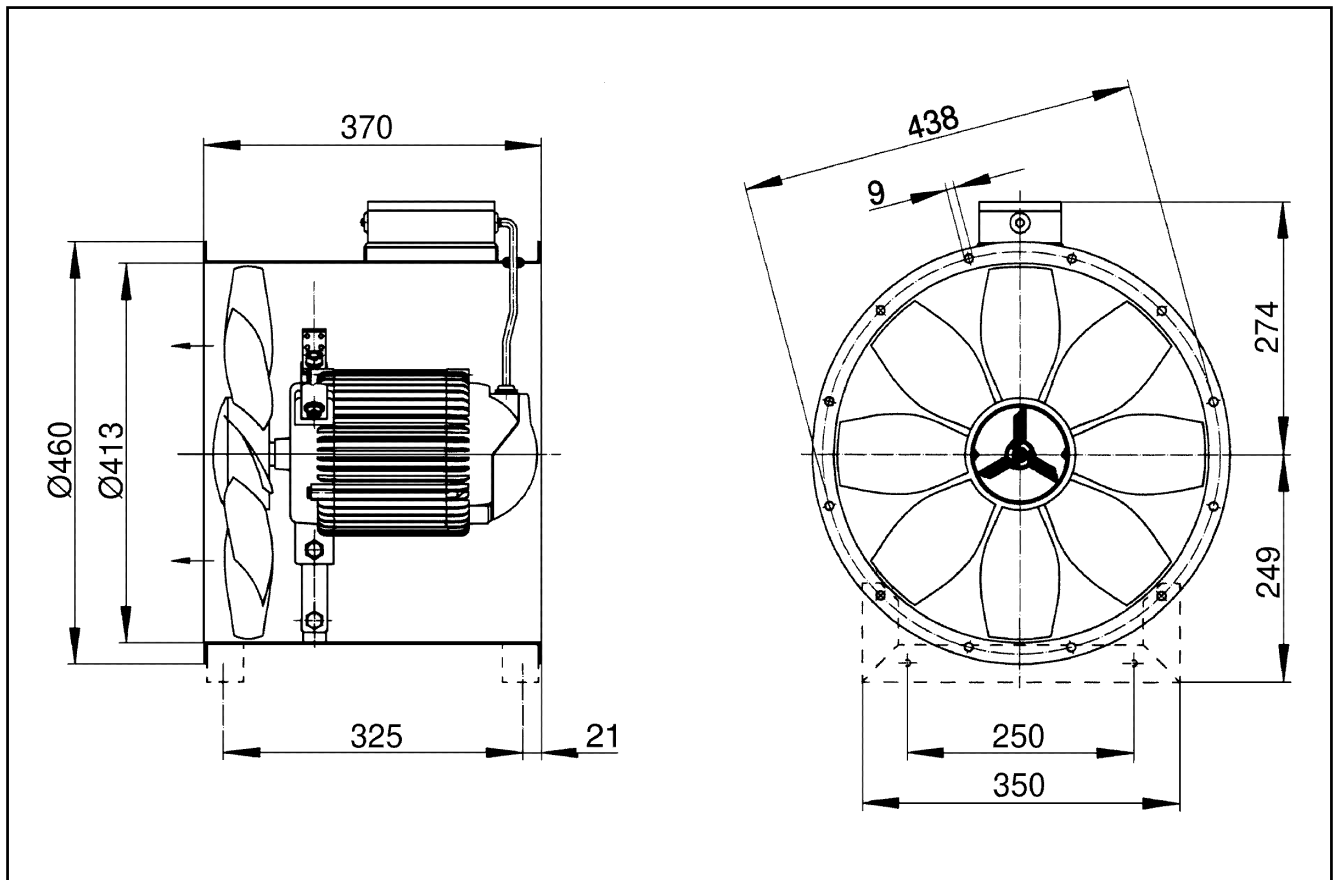
L_{WA6}= akustický výkon v dB pro volný výtlak.

Charakteristika



EZR 40/4 B

Výkres [mm]



Počet otvorů v přírubě: 12