

EZR 40/6 B



Krátká informace

Axiální potrubní ventilátor, DN 400, jednofázový

Příklady použití

Strojní odsávání, Výstavní prostor, Mistrovna, Dílna, Výrobna

Typové číslo

0086.0008

Technické údaje

Průtok	2.600 m ³ /h
Počet otáček	930 1/min
Typ oběžného kola	axiální
Lze regulovat	✓
Možnost reverzace	✓
Druh napětí	Jednofázový proud
Napájecí napětí	230 V
Kmitočet sítě	50 Hz
Jmenovitý výkon	98 W
I _{Jmen}	0,46 A
I _{Max}	0,52 A
Druh krytí	IP 55
Tepelná třída	B
Přepínatelné póly (2 otáčky)	–
Montážní poloha	vodorovně / svisle
Materiál	Ocelový plech, pozinkovaný
Barva	stříbrná
Hmotnost	11,64 kg
Hmotnost s obalem	13,54 kg
Jmenovitá světlost	400 mm
Šířka	438 mm
Výška	438 mm
Hloubka	346 mm
Šířka s obalem	495 mm
Výška s obalem	515 mm
Hloubka s obalem	400 mm
Teplota média při jmenovitém proudu	-20 °C až 55 °C
Teplota média při I _{Max}	-20 °C až 55 °C
Balení	1 kus

EZR 40/6 B

Sortiment	C
GTIN (EAN)	4012799860082

Oktávový akustický výkon

	63 Hz	125 Hz	250 Hz	500 Hz	1 kHz	2 kHz	4 kHz	8 kHz	Celkem
L_{WA2}, S1 (dB(A))	13	21	16	7	12	8	14	10	24
L_{WA2}, S2 (dB(A))	20	30	29	26	26	21	21	14	35
L_{WA2}, S3 (dB(A))	24	39	38	36	37	33	28	20	44
L_{WA2}, S4 (dB(A))	26	45	44	41	42	38	33	24	50
L_{WA2}, S5 (dB(A))	26	44	43	46	46	42	37	26	52
L_{WA5}, S1 (dB(A))	18	29	32	25	24	19	17	11	35
L_{WA5}, S2 (dB(A))	30	36	51	40	40	38	28	18	52
L_{WA5}, S3 (dB(A))	28	45	56	49	50	50	40	27	58
L_{WA5}, S4 (dB(A))	28	47	56	53	53	54	45	32	61
L_{WA5}, S5 (dB(A))	29	47	57	58	56	56	48	35	63
L_{WA6}, S1 (dB(A))	18	29	32	25	24	19	17	11	35
L_{WA6}, S2 (dB(A))	30	36	51	40	40	38	28	18	52
L_{WA6}, S3 (dB(A))	28	45	56	49	50	50	40	27	58
L_{WA6}, S4 (dB(A))	28	47	56	53	53	54	45	32	61
L_{WA6}, S5 (dB(A))	29	47	57	58	56	56	48	35	63

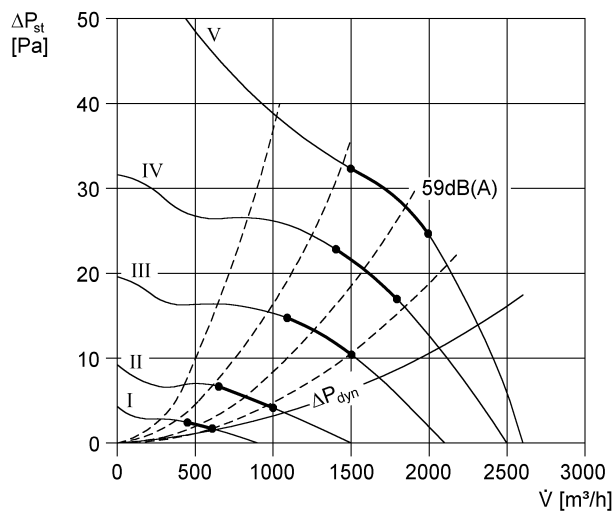
L_{WA2}= akustický výkon v dB pro pouzdro.

L_{WA5}= akustický výkon v dB pro volné sání.

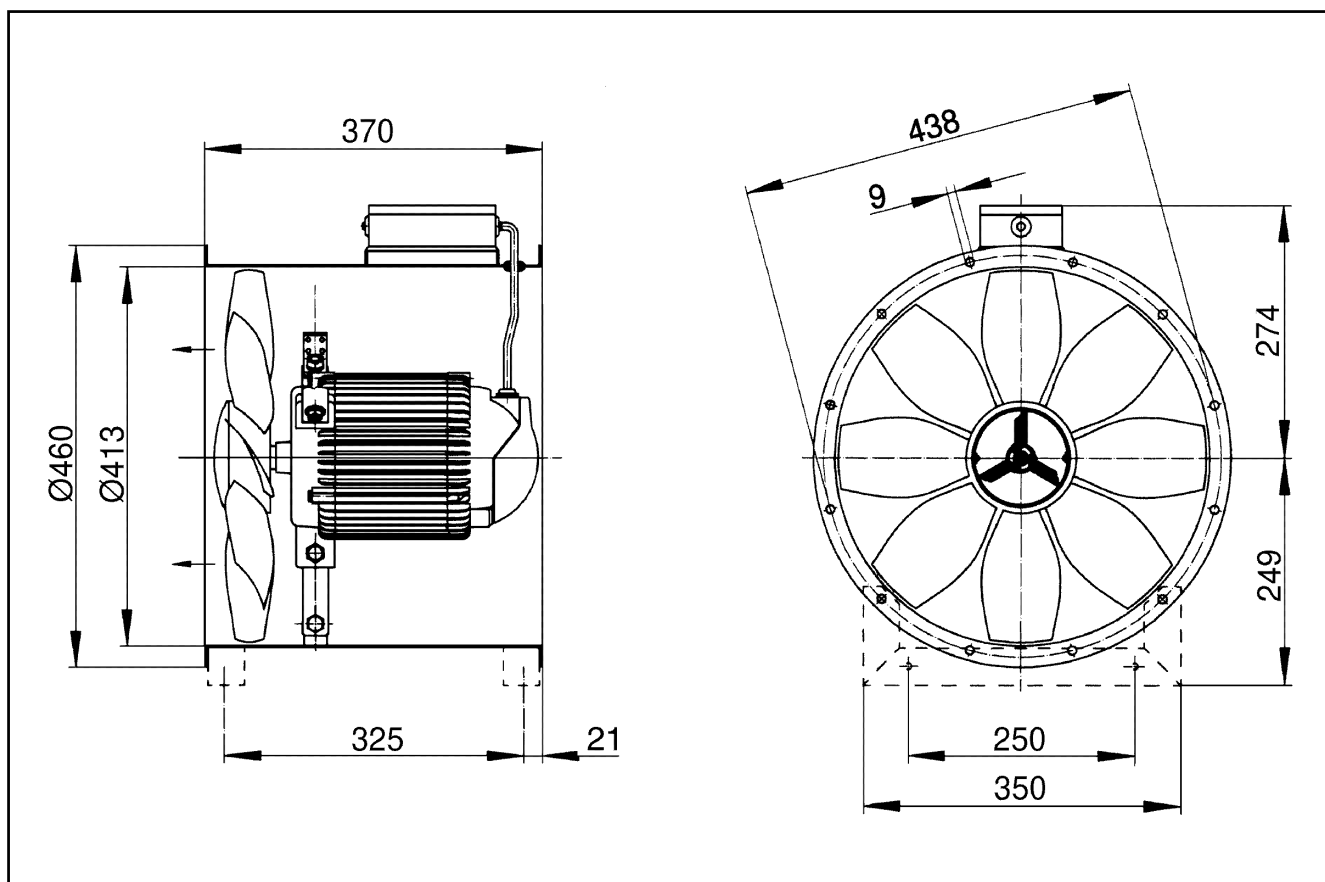
L_{WA6}= akustický výkon v dB pro volný výtlač.

EZR 40/6 B

Charakteristika



Výkres [mm]



Počet otvorů v přírubě: 12