

FE 100/1 SG



Krátká informace

Okenní sada s pevnou venkovní ochrannou mřížkou FE 100/1 SG pro řadu ventilátorů ECA 100 ipro. Ventilátor není součástí dodávky.

Příklady použití

Restaurace, Výstavní prostor, Kontejnery, Sklep

Typové číslo

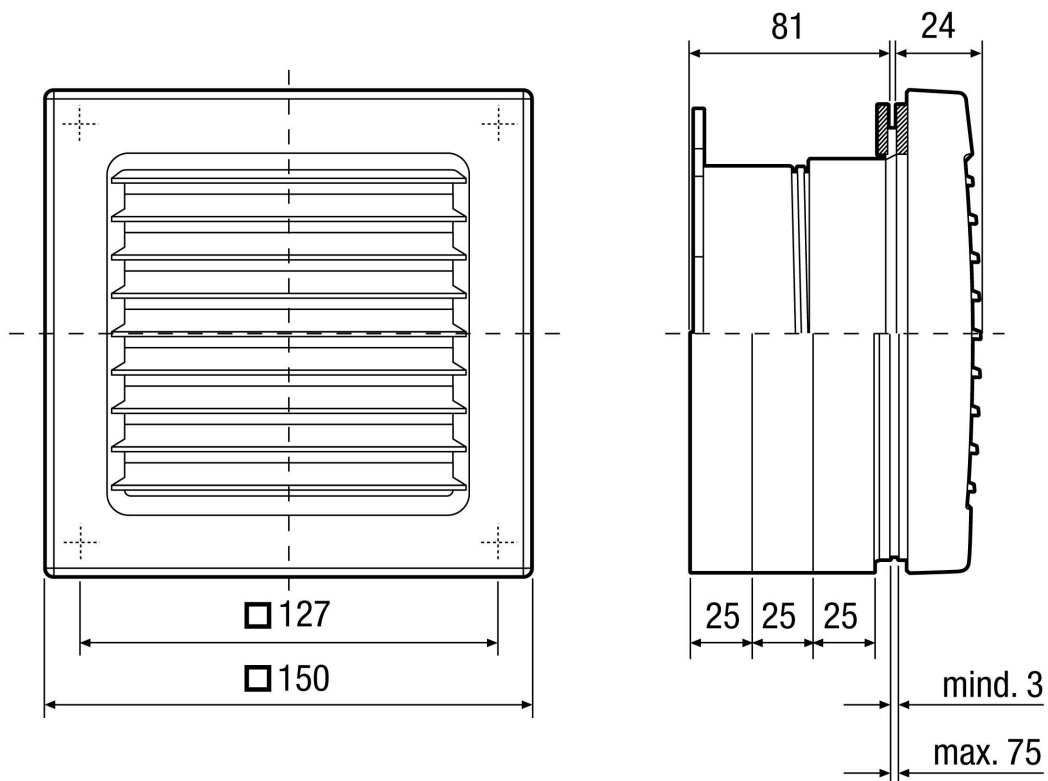
0093.0500

Technické údaje

Umístění	Okno / tenká stěna
Montážní poloha	vodorovně
Materiál	Umělá hmota, nárazuvzdorná
Barva	bílá, jako RAL 9016
Hmotnost	0,41 kg
Hmotnost s obalem	0,49 kg
Šířka	150 mm
Výška	150 mm
Hloubka	103 mm
Šířka s obalem	158 mm
Výška s obalem	158 mm
Hloubka s obalem	123 mm
Balení	1 kus
Sortiment	A
GTIN (EAN)	4012799935001

FE 100/1 SG

Výkres FE 100/1 SG [mm]



Výřez ve skle Ø od 115 do 120 mm