

# FFS-BV



## Krátká informace

Kanálový oblouk 90° z umělé hmoty, vysoké provedení, s možností připojení ohebné ploché trubky, šířka x výška x hloubka: cca. 207 x 98 x 98 mm, obsah dodávky: 1 kanálový oblouk, 2 samostatné adaptéry pro upevnění trubek (FFS-RA)

## Příklady použití

Rodinný dům, Obytný dům, Kancelář, Novostavba, Sanace

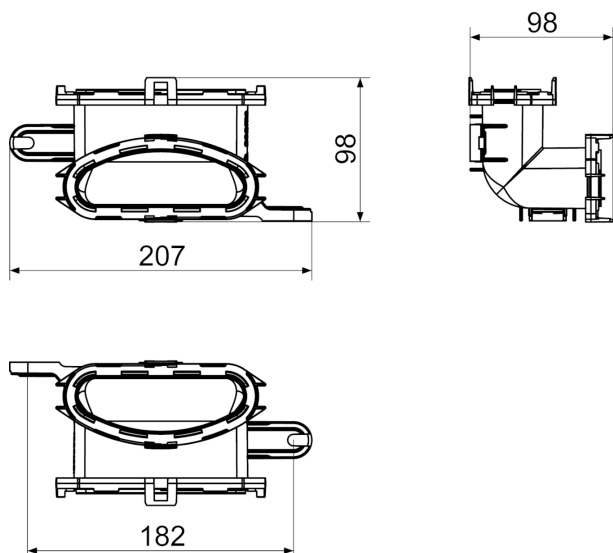
Typové číslo

0055.0877

## Technické údaje

Průtok	15 m³/h / 30 m³/h / 45 m³/h (bei 1,1 Pa / 4,4 Pa, 10,0 Pa)
Hmotnost	0,2 kg
Hmotnost s obalem	0,21 kg
Šířka	207 mm
Výška	98 mm
Hloubka	98 mm
Šířka s obalem	250 mm
Výška s obalem	105 mm
Hloubka s obalem	160 mm
Balení	1 kus
Sortiment	K
GTIN (EAN)	4012799558774

## Výkres [mm]



PRODUKTTYPOVÝ LIST

FFS-BV

