

Krátká informace

Rozváděč vzduchu z umělé hmoty se 4 možnostmi připojení pro oválné pružné trubky a jedním hlavním připojením pro ventilační trubku (DN 125), včetně demontovatelného revizního víka, s možností nastavení, šířka x výška x hloubka: cca. 675 x 186 x 545 mm, obsah dodávky: 3 seřizovací prvky průtoku vzduchu, 1 černá záslepka, 4 O-kroužky (těsnění ventilů), 1 horizontální rozváděčový přechod DN 125 (FFS-VTHŮ), 1 vertikální rozváděčový přechod DN 125 (VTVŮ), 2 samostatná prodloužení rozváděče (FFS-V), 3 těsnící kroužky pro rozváděčová prodloužení, 4 samostatné adaptéry pro upevnění trubek (FFS-RA), 1 montážní pomůcka EPS (styropor)

Typové číslo

0055.0871

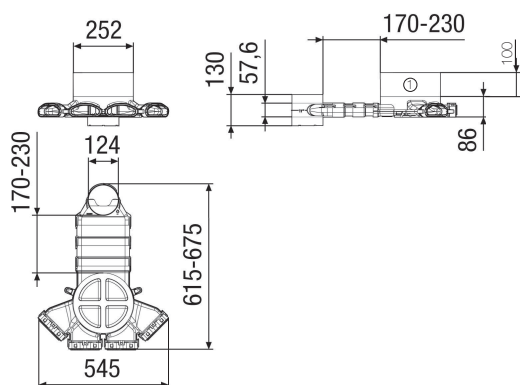
Příklady použití

Rodinný dům, Obytný dům, Kancelář, Novostavba, Sanace

Technické údaje

Max. průtok	160 m ³ /h
Hmotnost	2,06 kg
Hmotnost s obalem	2,25 kg
Šířka	675 mm
Výška	186 mm
Hloubka	545 mm
Šířka s obalem	550 mm
Výška s obalem	240 mm
Hloubka s obalem	360 mm
Balení	1 kus
Sortiment	K
GTIN (EAN)	4012799558712

Výkres [mm]



① Montážní přípravek