

FFS-WG



Krátká informace

Designová stěnová/stropní mřížka vhodná pro stěnovou/stropní výústku FFS-WA, mřížka z kartáčované nerez disponuje moderním designem s podlouhlými otvory, upevnění se provádí pomocí pérových svorek, průměr: 150 mm, výška: 40 mm, obsah dodávky: 1 stěnová/stropní mřížka, 1 obnovitelný filtr

Příklady použití

Rodinný dům, Obytný dům, Kancelář, Novostavba, Sanace

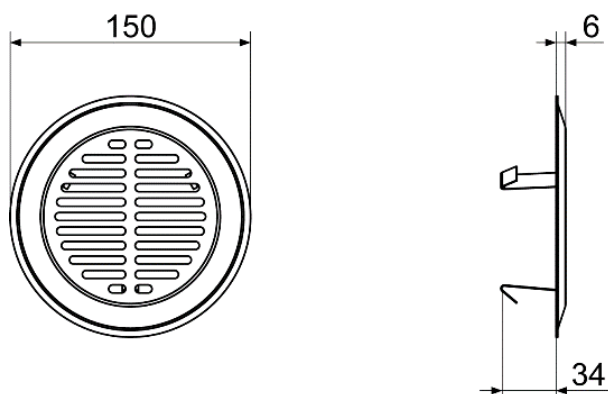
Typové číslo

0055.0892

Technické údaje

Provedení	Design s dlouhými otvory
Způsob instalace	Upevnění pomocí upínacích spon
Materiál	Nerez, kartáčovaná
Hmotnost	0,13 kg
Hmotnost s obalem	0,16 kg
Průměr	150 mm
Šířka	150 mm
Výška	150 mm
Hloubka	40 mm
Šířka s obalem	167 mm
Výška s obalem	155 mm
Hloubka s obalem	47 mm
Balení	1 kus
Sortiment	K
GTIN (EAN)	4012799558927

Výkres [mm]



PRODUKTTYPOVÝ LIST

FFS-WG

