



Krátká informace

Upevňovací patka pro montáž ventilátorů ERR 10.., ERR 12.. a ERR 16/1 na stěny, stropy nebo konzole

Typové číslo

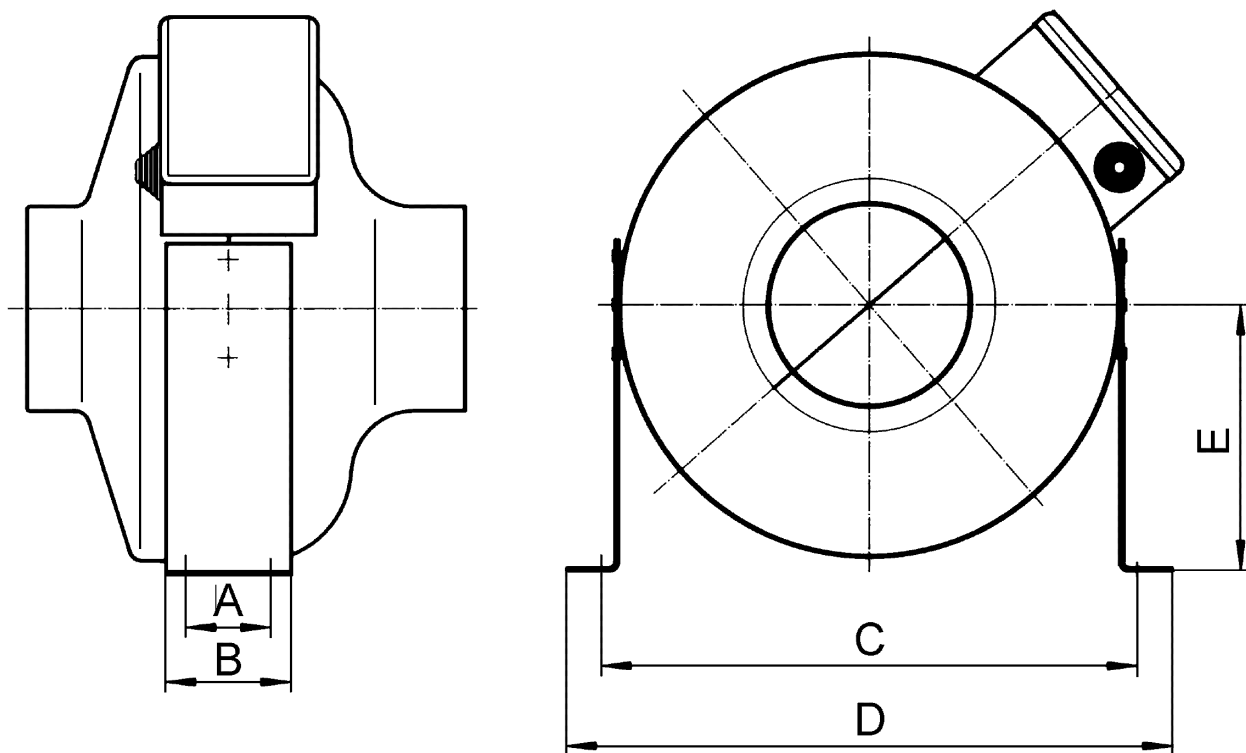
0036.0087

Technické údaje

Umístění	Stěna / Strop
Materiál	Ocelový plech, pozinkovaný
Hmotnost	0,21 kg
Hmotnost s obalem	0,22 kg
Vhodné pro jm. světlost	100 mm / 125 mm / 160 mm
Šířka	293 mm
Výška	65 mm
Hloubka	50 mm
Šířka s obalem	180 mm
Výška s obalem	35 mm
Hloubka s obalem	70 mm
Balení	1 kus
Sortiment	C
GTIN (EAN)	4012799360872

FUR 10/12/16

Výkres [mm]



A	B	C	D	E
30	50	280	293	125

Pouze u FUR 35/1: S vodorovnou výztužnou spojkou