



Krátká informace

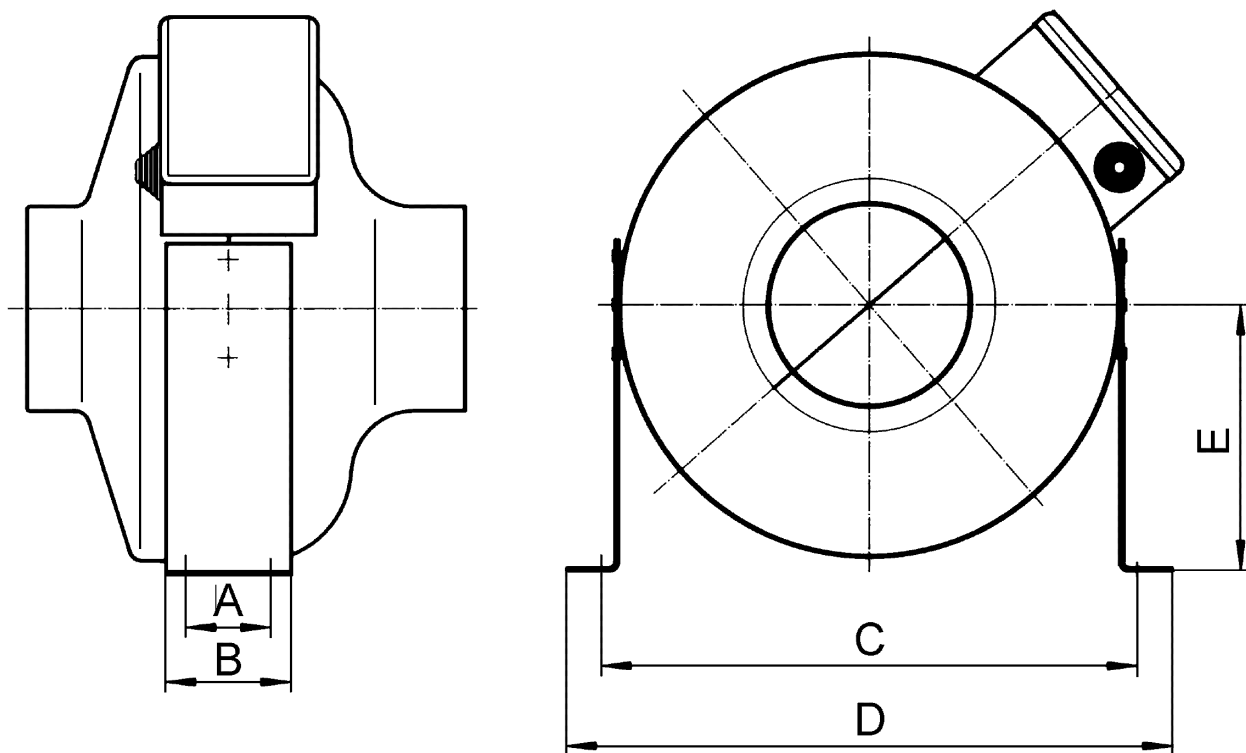
Upevňovací patka pro montáž ventilátorů ERR 16 N, ERR 16/1 S, ERR 20.. und ERR 25/1 na stěny, stropy nebo konzole

Typové číslo 0036.0088

Technické údaje

Umístění	Stěna / Strop
Materiál	Ocelový plech, pozinkovaný
Hmotnost	0,47 kg
Hmotnost s obalem	0,49 kg
Vhodné pro jm. světlost	160 mm / 200 mm / 250 mm
Šířka	395 mm
Výška	83 mm
Hloubka	80 mm
Šířka s obalem	220 mm
Výška s obalem	40 mm
Hloubka s obalem	90 mm
Balení	1 kus
Sortiment	C
GTIN (EAN)	4012799360889

Výkres [mm]



A	B	C	D	E
56	80	372	395	185

Pouze u FUR 35/1: S vodorovnou výztužnou spojkou